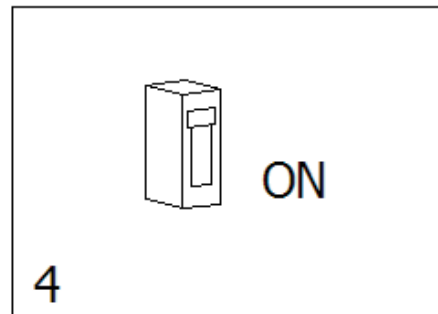
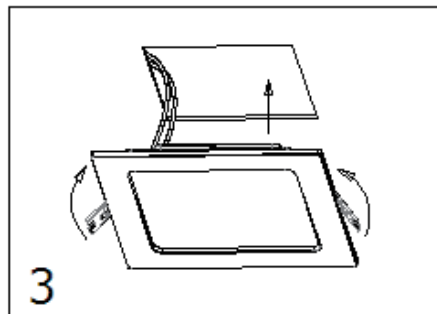
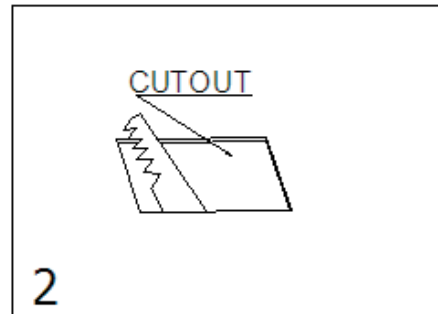
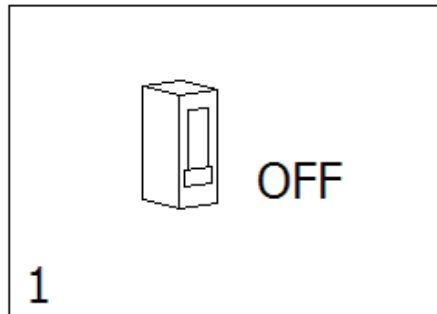


# LED SLIM DOWNLIGHT INSTRUCTION

## INSTALLATION



- GB**
- Turn off the power.
  - Drill a suitable mounting on the ceiling according to the light's cutout.
  - Connect input end of LED lights to commercial power. Make sure no copper wire exposed.
  - Pinch both springs, then push light into installation hole. Make sure the light is fixed well.
  - Turn on the power supply.
- E**
- Desconecte la energía eléctrica.
  - Taladre un espacio en el techo acorde al tamaño del elemento.
  - Instale el elemento Led en el hueco del techo.
  - Introduzca los muelles-pinza. Asegurar la fijación del foco.
  - Encender la corriente.
- PL**
- Odetnij dopływ prądu.
  - Wywierć dziurę w suficie o pasującej wielkości do zamocowania oprawy.
  - Podłącz koniec transformatora LED do prądu. Upewnij się, że nie wystają miedziane obwody
  - Wciśnij obie sprężyny i włóż oprawę do wywierconej dziury. Upewnij się, że jest dobrze zamontowana.
  - Upewnij się, że wszystko jest poprawnie podłączone i włącz światło.
- I**
- Per effettuare l' installazione , assicurarsi di aver escluso la corrente elettrica.
  - Eseguire il foro sul cartongesso.
  - Collegare il driver all'alimentazione. Assicurarsi della corretta installazione.
  - Inserire il downlight nel foro.
  - Assicurarsi del montaggio.
- D**
- Ziehen Sie das Netz.
  - Bohren einer Dachfläche gemäß der Größe des Elements.
  - Schließen Sie das Netzlaufwerk. Stellen Sie sicher, korrekte Installation von Kabeln.
  - Geben Sie den Docks Clip. Stellen Sie sicher, Fixierung des Fokus.
  - Schalten Sie das Gerät ein.
- N**
- Schakel de stroom uit.
  - Boor een gat die net zo groot is als het binnenzijde van de LED verlichting.
  - Verbind de bedradingen tussen de LED-verlichting en uit het plafond (110V/220V), zorg dat deze goed zijn verbonden.
  - Knijp beide veren vast van de LED-verlichting en plaats deze in het boorgat. Zorg ervoor dat de LED-verlichting vast zit.
  - Controleer of alle bedradingen zijn verbonden pas dan schakel de stroom in.
- F**
- Coupez l'alimentation.
  - Percer un montage approprié au plafond selon le découpage de la lumière.
  - connecter l'extrémité d'entrée de LED s'allume à la puissance commerciale. N'Assurez-vous qu'aucun fil de cuivre exposé
  - Pincez les deux ressorts, puis poussez la lumière dans le trou de l'installation. Assurez-vous que la lumière est bien fixée
  - Allumez l'alimentation.
- PT**
- Desligue a alimentação.
  - Perfurar um espaço de teto de acordo com o tamanho do elemento.
  - Instale o elemento LED no buraco do teto.
  - Introduzca as molas . Certifique-se de definir o foco.
  - Ligue a alimentação

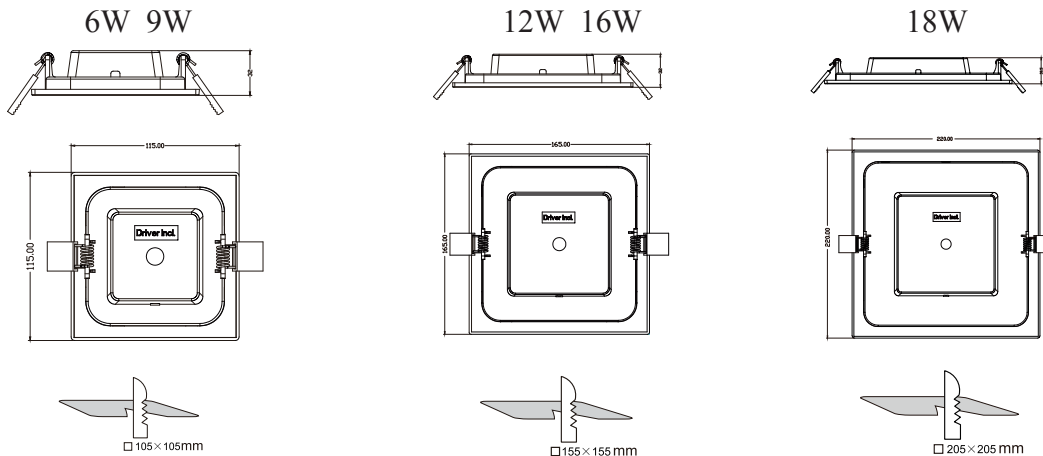
# LED DownLight Series



## NOTES

- GB** • The panel should be driven by appointed power supply.
  - All the instruction, maintenance, and checking should be operated by professional technical person to avoid any dangers.
  - 75mm space should be left around the light for ventilation, no cover on the light at any time.
- E** • El panel debe instalarse con los elementos propios del artículo.
  - La instalación del panel debe ser realizada y revisada por un profesional para evitar daños a personas ajenas.
  - Debe haber un espacio mínimo de 75 mm por encima del aparato. No tapar luz ni ventilación.
- PL** • Panel powinien być zasilany wybranym zasilaczem.
  - Ze względów bezpieczeństwa, tylko wykwalifikowani elektrycy są dopuszczeni do montażu, konserwacji i inspekcji oprawy. Istnieje niebezpieczeństwo porażenia prądem osób niewykwalifikowanych.
  - Pozostawić 75mm wolnej przestrzeni wokół lampy dla odpowiedniej wentylacji, w żadnym razie nie zakrywać oprawy.
- I** • L' apparecchio si deve installare con gli elementi propri dello stesso.
  - L' installazione deve essere effettuata da parte di personale qualificato.
  - 75 mm minimo di spazio all' interno per la ventilazione.
- D** • Die Platte ist mit den Elementen des Artikels angebracht werden.
  - Installation des Panels muss von einem Fachmann, um Schäden an
- Außenstehende zu vermeiden und überprüft werden.
  - Es muss ein Mindestabstand von 75 mm über dem Gerät sein. Nicht blockieren Licht oder Lüftung.
- N** • Laat de LED-verlichting installeren en onderhouden door een erkende elektricien, dit in verband met de veiligheid.
  - Installeren door een niet erkende electricien is zeer gevaarlijk. Alleen geschikt voor plafond.
  - Houdt 75mm afstand van de ventilatieroosters.
- F** • Le groupe d'experts devrait être mû par l'alimentation nommé.
  - the segund:
  - Toutes les instructions, l'entretien et la vérification doivent être utilisés par une personne technique professionnelle afin d'éviter tout danger the last:
  - Espace de 75mm doit être laissée autour de la lumière pour la ventilation, pas de couverture sur la lumière à tout moment.
- PT** • O painel deve ser instalada com os elementos do artigo.
  - A instalação do painel deve ser feito e revisado por um profissional para evitar danos a pessoas nao profissional .
  - Deve haver uma distância mínima de 75 mm acima do aparelho. Não cubra luz ou ventilação.

<b>Power(W)</b>	6	9	12	16	18
<b>Input Voltage(AC)</b>	220-240V AC				
<b>Input Current(A)</b>	50mA	70mA	100mA	125mA	140mA
<b>Power Factor</b>	>0.5	>0.5	>0.5	>0.5	>0.5
<b>Color Temperature(K)</b>	3000 (WW) /4000 (NW) /6000 (DL)				
<b>Luminous Flux (Lm)</b>	320/335/360	470/480/520	770/780/820	1130/1180/1230	1230/1300/1380
<b>Cutout(mm)</b>	105×105	105×105	155×155	155×155	205×205
<b>Lifespan (hour)</b>	20000				
<b>Protection Rate</b>	IP20				
<b>Working Temperature(° C)</b>	-20 C ~ 40 C				
<b>CRI (Ra)</b>	≥80				



## WARNING



- \* Power should be cut off before installation, maintenance or inspection.
- \* Please install and use the light strictly according to the instruction.
- \* Do not disassemble or remold the product at will to avoid accident of electric shock or light falling.
- \* Working out of temp. range -20°C ~ +40°C will shorten the lifetime of luminaires.