

**(DE) ACHTUNG!**

Vor Beginn der Montagearbeiten lesen Sie bitte aufmerksam die Sicherheitshinweise!

**(EN) WARNING!**

Before assembling, please read carefully the safety instructions!

**(NL) LET OP!**

Lees de veiligheidsinstructies zorgvuldig door voordat u met de montage begint!

**(FR) ATTENTION!**

Avant le début des travaux de montage, prière de lire attentivement les consignes de sécurité

**(IT) ATTENZIONE!**

Prima di installare leggere attentamente l'avviso di sicurezza!

**(ES) ATENCIÓN!**

Antes de comenzar con los trabajos de montaje leer detenidamente los avisos de seguridad!

**(PL) UWAGA!**

Przed przystąpieniem do prac montażowych uważnie należy przeczytać wskazówki bezpieczeństwa!

**(FI) HUOMIO!**

Ennen asennustöiden aloittamista pyydämme Teitä lukemaan turvaohjeet huolellisesti!

**(CZ) POZOR!**

Než začnete provádět montážní práce, přečtěte si důkladně bezpečnostní pokyny!

**(RU) ВНИМАНИЕ!**

До начала монтажных работ внимательно прочтите эти указания по технике безопасности!

**(GR) ΠΡΟΣΟΧΗ!**

Πριν την διεξαγωγή της συναρμολόγησης διαβάστε προσεκτικά τις υποδείξεις ασφαλείας!

**(RO) ATENȚIUNE!**

A se citi cu atenție indicațiile privind siguranța, înainte de începerea montării!

**(BG) ВНИМАНИЕ!**

Преди да започнете работите по монтажа прочетете ВНИМАТЕЛНО унбТВаНиеТо За безопасност!

**(TR) DİKKAT!**

Montaja başlamadan önce güvenli talimatnamesini titizlikle okuyunuz!

**(HU) FLGYELEM!**

A szerelési munkák megkezdése előtt figyelmesen olvassa el a biztonsági útmutatásokat!

**(SV) OBS!**

Läs säkerhetsanvisningarna noga innan du börjar med monteringsarbetena!

**(HR) POZOR!**

Prije početka montaže molimo pozorno pročitajte sigurnosne naputke!

**(SL) POZOR!**

Prosim, da pred zacetkom montaze, zaradi varnosti preberete vas navodila, ki so prilozena!

**(SK) POZOR!**

Pred tým ako začnete robiť montážne práce, prečítajte si dôkladne bezpečnostné pokyny!

**(PT) CUIDADO!**

Antes de iniciar os trabalhos de montagem por favor leia atentamente os avisos de segurança!

**(BA) POZOR!**

Prije početka montaže molimo pažljivo pročitajte sigurnosne upute!

**(LT) DĖMESIO!**

Norėdami saugiai ir teisingai sumontuoti šviestuv vadovaukitės šia instrukcija!

**(ET) HOIATUS!**

Enne monteerimist lugege ohutusjuhised tähelepanelikult läbi!

**(DA) OBS!**

Læs sikkerhedsinformationen nøje, før du monterer produktet!

**(NO) ADVARSEL!**

Les sikkerhetsinformasjonen nøye før du monterer produktet!

**(LV) UZMANĪBU!**

Pirms montāžas uzmanīgi izlasiet drošības norādījumus!

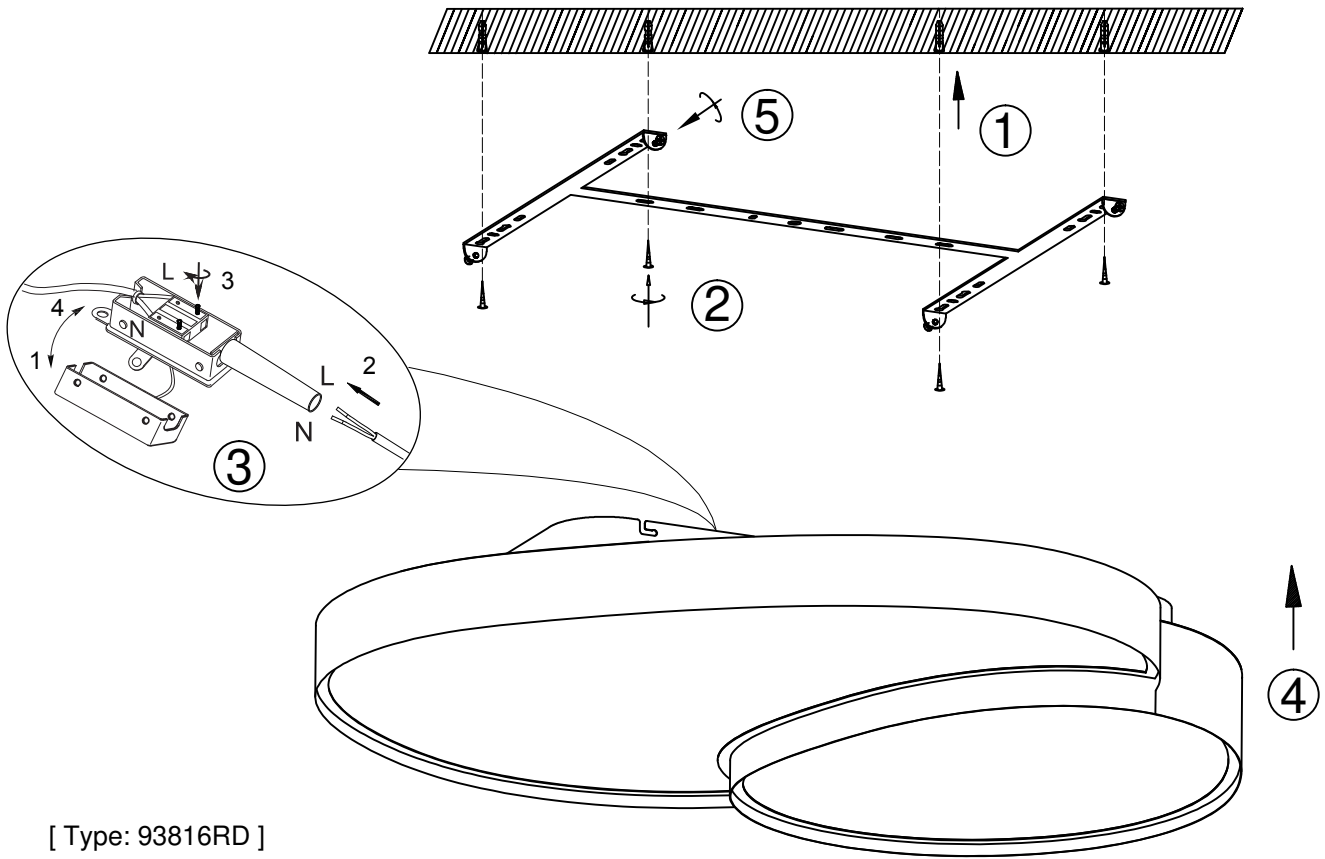
**(SR) UPOZORENJE!**

Prije početka montaže, pažljivo pročitajte sigurnosne upute!

**(UK) ПОПЕРЕДЖЕННЯ!**

Перед розбиранням, будь ласка, уважно прочитайте інструкції з техніки безпеки!

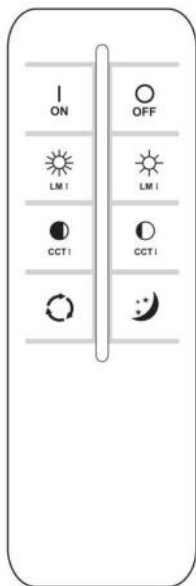




[ Type: 93816RD ]

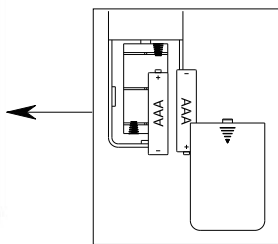
Frequency: 2.4GHz

Power < 100mW



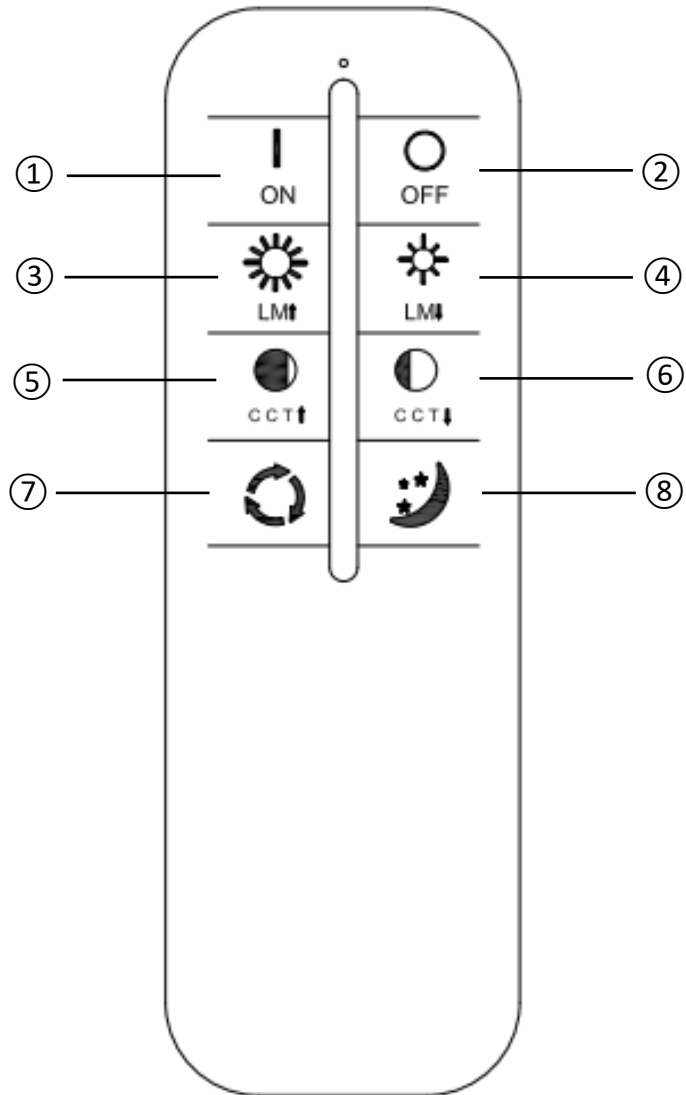
**230V~50Hz**  
**1 x LED 45W**

Battery: 2 x AAA 1.5V



<b>DE</b>	Dieses Produkt enthält eine Lichtquelle(n) der Energieeffizienzklasse(n) <b>F</b>
<b>EN</b>	This product contains light source(s) of energy efficiency class(es) <b>F</b>
<b>NL</b>	Dit product bevat lichtbron(nen) van energiezuinigheid, klasse(n) <b>F</b>
<b>FR</b>	Ce produit contient une/des source(s) lumineuse(s) de classe(s) d'efficacité énergétique <b>F</b>
<b>IT</b>	Questo prodotto contiene fonte/i luminosa/e della/e classe/i di efficienza energetica <b>F</b>
<b>ES</b>	Este producto cuenta con fuente(s) luminosas de eficiencia energética de clase(s) <b>F</b>
<b>PL</b>	Produkt zawiera źródła światła o klasie(-ach) efektywności energetycznej <b>F</b>
<b>FI</b>	Tämä tuote sisältää valolähteitä, joiden energiatehokkuusluokka (tai luokat) on (ovat) <b>F</b>
<b>CZ</b>	Světelný zdroj/světelné zdroje tohoto produktu je/Jsou v energetické třídě/energetických třídách <b>F</b>
<b>RU</b>	Это изделие содержит источники света с классом энергопотребления <b>F</b>
<b>GR</b>	Αυτό το προϊόν περιέχει πηγές φωτός τάξης ενεργειακής απόδοσης <b>F</b>
<b>RO</b>	Acest produs conține sursă/surse de lumină cu clasă/clase de eficiență energetică <b>F</b>
<b>BG</b>	Този продукт съдържа светлинен(ни) източник(ци) с клас(ове) на енергийна ефективност <b>F</b>
<b>TR</b>	Bu üründe <b>F</b> enerji verimlilik sınıflarına ait ışık kaynakları bulunmaktadır
<b>HU</b>	Ez a termék <b>F</b> energiatékonysági osztályba tartozó fényforrást tartalmaz
<b>SV</b>	Denna produkt innehåller ljuskällor i energieffektivitetsklass(er) <b>F</b>
<b>HR</b>	Ovaj proizvod ima izvore svjetla energetske učinkovitosti klase <b>F</b>
<b>SL</b>	Ta izdelek vsebuje svetlobne vire razredov energijske učinkovitosti <b>F</b>
<b>SK</b>	Toto zariadenie obsahuje svetelné zdroje triedy energetickej účinnosti <b>F</b>
<b>PT</b>	Este produto contém uma(s) fonte(s) de luz da(s) classe(s) de eficiência energética <b>F</b>
<b>BA</b>	Ovaj proizvod sadrži izvor(e) svjetlosti energetske efikasnosti klase(a) <b>F</b>
<b>LT</b>	Šiame gaminyje naudojamas šviesos šaltinis (-iai), priklausantis (-ys) energijos vartojimo efektyvumo klasei (-ėms) <b>F</b>
<b>ET</b>	See toode sisaldab <b>F</b> klassi(de) energiasäästlikkusega valgusallikat(id)
<b>DA</b>	Denne produkt indeholder lyskilde(r) af energimærkningsklassen(e) <b>F</b>
<b>NO</b>	Denne produktet inneholder lyskilde(r) til energieffektivitetsklassen(e) <b>F</b>
<b>LV</b>	Šis produkts satur enerģijas avota(-u) gaismas avotus(-us) <b>F</b>
<b>SR</b>	Ovaj proizvod sadrži izvor(e) svetlosti energetske efikasnosti klase(a) <b>F</b>
<b>UK</b>	Цей виріб містить джерела світла з класом енергоспоживання <b>F</b>

[ Type: 93816RD ]



### Funktionsbeschreibung ohne Fernbedienung

Mit dem Wandschalter können sie durch kurzes Aus-Einschalten die folgende Lichtmodi auswählen:

Helligkeit 100% 2700K

Helligkeit 50% 2700K

Helligkeit 25% 2700K

Wird die Leuchte über den Hauptschalter/ Wandschalter nach mehr als 1 Minute wieder eingeschaltet, stellt sich das zuletzt mit der Fernbedienung eingestellte Lichtszenario ein (Memory-Funktion).

### Fernbedienung einrichten

Nehmen Sie bitte die Leuchte für 10 Sekunden vom Netz. Danach schalten sie die Leuchte über den Wandschalter ein und zur gleichen Zeit drücken Sie die "ON" Taste auf der Fernbedienung. Nach circa vier Sekunden bestätigt die Leuchte die erfolgreiche Programmierung mit einem mehrmaligen Blinken. Jetzt kann die Leuchte mit der Fernbedienung gesteuert werden. Das Entkoppeln der Fernbedienung funktioniert auf die gleiche Art und Weise, nur es muss statt der "ON" Taste die "OFF" Taste gedrückt werden.

### Funktionsbeschreibung mit Fernbedienung

Wird die Leuchte eingeschaltet, stellt sich das zuletzt mit der Fernbedienung eingestellte Lichtszenario ein (Memory-Funktion).

### Bedienung der Fernbedienung

1. & 2. Ein/Aus

3. & 4. Helligkeitsregler: Die Regulierung erfolgt stufenweise. Durch kurzes Drücken lassen sich die einzelnen Stufen ansteuern. Durch dauerhaftes Drücken der Taste wird das Maximum bzw. Minimum an Helligkeit erreicht.

5. & 6. Lichtfarbe: Die Regulierung erfolgt stufenweise. Durch kurzes Drücken lassen sich die einzelnen Stufen ansteuern. Durch dauerhaftes Drücken der Taste wird die wärmste bzw. kälteste Farbeinstellung schneller erreicht.

7. Mode: zyklische Modi Schaltung

1. Schritt: 2700K & 6500K

2. Schritt: 4000K

3. Schritt 6500K & 2700K

4. Schritt: Nachtlicht

8. Nachtlicht

### Konformitätserklärung

Hiermit erklärt Trio Leuchten GmbH, Gut Nierhof 17, D-59757 Arnsberg, dass dieses Produkt der Richtlinie 2014/53/EU entspricht. Der vollständige Text der EU-Konformitätserklärung ist unter der folgenden Internetadresse verfügbar:

Zum Artikel finden Sie die Erklärung unter <https://files.trio-lighting.com/ce-conformity/6475102xx.pdf>

Zum Artikel finden Sie die Erklärung unter <https://files.trio-lighting.com/ce-conformity/6475192xx.pdf>

### Description of how the light works without the remote control unit

With the wall switch, you can select the following light modes by briefly turning it off:

Brightness 100% 2700K

Brightness 50% 2700K

Brightness 25% 2700K

If the lamp is switched on again via the main switch/wall switch after more than 1 minute, the lighting scenario last set with the remote control is set (memory function).

### Set up remote control

Please disconnect the light from the mains for 10 seconds. Then switch the light on using the wall switch and at the same time press the "ON" button on the remote control. After about four seconds, the light confirms the successful programming by flashing several times. Now the light can be controlled with the remote control. The disengaging of the remote control works in the same way, except that the "OFF" button must be pressed instead of the "ON" button.

### Description of how the light works with the remote control unit

When the light is switched on, the light scenario last set with the remote control is set (memory function).

### Operation of the remote control

1. & 2. On/Off

3. & 4. Brightness regulator: The adjustment takes place in stages. By pressing for a short period, it is possible to control the individual stages. Pressing the button permanently results in the maximum or minimum brightness being reached.

5. & 6. Light color: The regulation takes place in stages. The individual levels can be controlled by briefly pressing the button. The warmest or coldest color setting is reached more quickly by pressing the key continuously.

7. Mode: Cyclical modes switch

1. step: 2700K & 6500K

2. step: 4000K

3. step 6500K & 2700K

4. step: Night light

8. Night light

### Declaration of Conformity

Hereby, Trio Leuchten GmbH, Gut Nierhof 17, D-59757 Arnsberg, declares that this product is in compliance with Directive 2014/53/EU. The full text of the EU declaration of conformity is available at the following internet address:

Go to Article see the explanation below <https://files.trio-lighting.com/ce-conformity/6475102xx.pdf>

Go to Article see the explanation below <https://files.trio-lighting.com/ce-conformity/6475192xx.pdf>

### Description des fonctions sans la telecommande

Avec l'interrupteur mural, vous pouvez sélectionner le mode d'éclairage suivant en l'allumant

100 % de luminosité 2700 K

50 % de luminosité 2700 K

25 % de luminosité 2700 K

Si le luminaire est rallumé par l'interrupteur principal/ mural après plus d'une minute, le dernier scénario d'éclairage réglé avec la télécommande se met en place (fonction de mémoire).

### Régler la télécommande

Débranchez les lampes pendant 10 secondes. Ensuite, allumez-les au moyen de l'interrupteur mural et appuyez simultanément sur la touche «ON» de la télécommande. Après environ quatre secondes, la lampe confirme la bonne programmation en clignotant plusieurs fois. La lampe peut désormais être contrôlée au moyen de la télécommande. Pour découpler la télécommande, il faut procéder de la même manière, sauf qu'il faut appuyer sur la touche «OFF» au lieu de la touche «ON».

### Description des fonctions avec la telecommande

Lorsque le luminaire est allumé, le dernier scénario lumineux réglé avec la télécommande se règle (fonction de mémoire).

### Utilisation de la telecommande

1. & 2. On/Off

3. & 4. Regulateur de luminosité : Ce réglage se fait par paliers. Les différents degrés se règlent par une légère pression sur la touche. En appuyant en continu sur la touche, on atteint la luminosité maximale ou minimale.

5. & 6. Couleur de la lumière : le réglage se fait par étapes. Une courte pression permet de passer d'un niveau à l'autre. En appuyant en permanence sur la touche, on atteint plus rapidement le réglage de la couleur la plus chaude ou la plus froide.

7. Mode : sélection des modes cycliques

1. étape : 2700K & 6500K

2. 2ème étape : 4000K

3. 2ème étape 6500K & 2700K

4. étape : veilleuse

8. Veilleuse

### Déclaration de conformité

La société Trio Leuchten GmbH, sise à Gut Nierhof 17, D-59757 Arnsberg, déclare par la présente que ce produit est conforme à la directive 2014/53/EU. Le texte intégral de la déclaration de conformité de l'UE est disponible à l'adresse suivante :

Aller à l'article voir l'explication ci-dessous <https://files.trio-lighting.com/ce-conformity/6475102xx.pdf>

Aller à l'article voir l'explication ci-dessous <https://files.trio-lighting.com/ce-conformity/6475192xx.pdf>

### Beschrijving van hoe de lamp werkt zonder de afstandsbediening

Met de wandschakelaar kunt u de volgende lichtstanden selecteren door deze kort uit te schakelen:

Felheid 100% 2700K

Felheid 50% 2700K

Felheid 25% 2700K

Als de armatuur na meer dan 1 minuut opnieuw wordt ingeschakeld via de hoofdschakelaar/wandschakelaar, wordt het laatst ingestelde verlichtingsszenario met de afstandsbediening ingesteld (geheugenfunctie).

### Afstandsbediening instellen

Koppel de lamp tien seconden los van het stroomnet. Daarna schakelt u de lamp in via de muurschakelaar en drukt u tegelijkertijd op de "ON"-knop op de afstandsbediening. Na ongeveer vier seconden bevestigt de lamp de succesvolle programmering met een meervoudig flikkeren. Nu kan de lamp bediend worden met de afstandsbediening. Het loskoppelen van de afstandsbediening gebeurt op dezelfde manier, alleen moet er in plaats van op de "ON"-toets op de "OFF"-toets gedrukt worden.

### Beschrijving van hoe de lamp werkt met de afstandsbediening

Bij het inschakelen van de lamp wordt het laatst met de afstandsbediening ingestelde lichtscenario ingesteld (geheugenfunctie).

### Bediening van de afstandsbediening

1. & 2. Aan/uit

3. & 4. Helderheidsregelaar: de aanpassing verloopt in fases. Door kort te drukken, kunnen de individuele fases beheerd worden. Door permanent op de toets te drukken wordt de maximale of minimale helderheid bereikt.

5. & 6. Lichtkleur: De lichtkleur wordt trapsgewijs geregeld. De afzonderlijke niveaus kunnen worden bediend door kort op de knop te drukken. De warmste of koudste kleurinstelling wordt sneller bereikt door de toets continu in te drukken.

7. Modus: schakelaar tussen cyclische modi

1. Stap: 2700K & 6500K

2. Stap 4000K

3. Stap 6500K & 2700K

4. Stap: Nachtlampje

8. Nachtlamp

### Verklaring van conformiteit

Trio Leuchten GmbH, Gut Nierhof 17, D-59757 Arnsberg verklaart hiermee dat het product voldoet aan de richtlijn 2014/53/EU. De volledige tekst van de Europese verklaring van conformiteit is beschikbaar op het volgende internetadres: .

Ga naar artikel zie de uitleg hieronder <https://files.trio-lighting.com/ce-conformity/6475102xx.pdf>

Ga naar artikel zie de uitleg hieronder <https://files.trio-lighting.com/ce-conformity/6475192xx.pdf>

**Descrizione del funzionamento senza telecomando**

Con l'interruttore a parete è possibile selezionare le seguenti modalità di illuminazione spegnendolo

Luminosità 100% 2700K

Luminosità 50% 2700K

Luminosità 25% 2700K

Se l'apparecchio viene riaccessibile tramite l'interruttore principale/parete dopo più di 1 minuto, viene impostato lo scenario di illuminazione impostato per ultimo con il telecomando (funzione di memoria).

**Configurazione del telecomando**

Scollegare la lampada dalla rete elettrica per 10 secondi. Quindi accendere la lampada con l'interruttore a parete e contemporaneamente premere il pulsante "ON" sul telecomando. Dopo circa quattro secondi, la lampada conferma l'avvenuta programmazione lampeggiando più volte. Ora la lampada può essere controllata con il telecomando. Il disaccoppiamento del telecomando funziona allo stesso modo, invece di premere il pulsante "ON" occorre premere il pulsante "OFF".

**Descrizione del funzionamento con telecomando**

All'accensione della lampada, viene impostato lo scenario luminoso impostato per ultimo con il telecomando (funzione di memoria).

**Uso del telecomando**

1. & 2. On/Off

3. & 4. Regolatore di luminosità: la regolazione avviene gradualmente. I singoli stadi possono essere attivati singolarmente tramite una breve pressione dei tasti. Mantenendo premuto a lungo il tasto, viene raggiunta la luminosità massima o minima.

5. & 6. Colore della luce: il colore della luce viene regolato per gradi. I singoli livelli possono essere controllati premendo brevemente il pulsante. L'impostazione del colore più caldo o più freddo si raggiunge più rapidamente premendo continuamente il pulsante.

7. Modo: modalità di comando ciclica

1. Passo: 2700K e 6500K
2. Passo 4000K
3. Passo 6500K & 2700K
4. Passo: Luce notturna

8. Luce notturna

**Dichiarazione di Conformità**

Trio Leuchten GmbH. Gut Nierhof 17, D-59757 Arnsberg, dichiara che questo prodotto è conforme alla direttiva 2014/53/UE. Il testo integrale della dichiarazione di conformità UE è disponibile al seguente indirizzo Internet:

Vai all'art vedere la spiegazione di seguito <https://files.trio-lighting.com/ce-conformity/6475102xx.pdf>

Vai all'art vedere la spiegazione di seguito <https://files.trio-lighting.com/ce-conformity/6475192xx.pdf>

**Descripción funcional sin mando a distancia**

Con el interruptor de pared, puede seleccionar los siguientes modos de iluminación apagándolo

Brillo 2700K 100 %

Brillo 2700K 50 %

Brillo 2700K 25 %

Si la luminaria se vuelve a encender mediante el interruptor principal/interruptor de pared después de más de 1 minuto, se ajusta el último escenario de iluminación configurado con el mando a distancia (función de memoria).

**configuración del mando a distancia**

Desconecte la lámpara de la red durante 10 segundos. Luego, conecte la lámpara al interruptor de la pared y, al mismo tiempo, pulse la tecla "ON" del mando a distancia. En unos cuatro segundos, la lámpara confirmará la programación exitosa con un parpadeo repetido. Ahora, podrá controlar la lámpara con el mando a distancia. La cancelación del emparejamiento se realiza de la misma forma, solo es necesario pulsar la tecla "OFF", en lugar de la tecla "ON".

**Descripción funcional con mando a distancia**

Al encender la lámpara, se ajusta el último escenario luminoso configurado con el mando a distancia (función de memoria).

**Manejo del mando a distancia**

1. & 2. Encendido/Apagado

3. & 4. Regulador de luminosidad: La regulación se efectúa mediante varios niveles.

Pulsando brevemente, se ajustan los distintos niveles. Dejando pulsado el botón se alcanzan el máximo o el mínimo de luminosidad.

5. & 6. Color de la luz: el color de la luz se regula por etapas. Los niveles individuales pueden controlarse pulsando brevemente el botón. El ajuste de color más cálido o más frío se alcanza más rápidamente pulsando el botón de forma continua.

7. Modo: activación de modos cíclicos

1. Paso: 2700K & 6500K
2. Paso 4000K
3. Paso 6500K & 2700K
4. Paso: Luz nocturna

8. Luz nocturna

**Declaración de conformidad**

Trio Leuchten GmbH. Gut Nierhof 17, D-59757 Arnsberg, por la presente declara que este producto cumple con las disposiciones de la Directiva 2014/53/UE. El texto completo de la declaración de conformidad de la Unión Europea está disponible en la siguiente dirección de Internet:

Ir al artículo ver la explicación a continuación <https://files.trio-lighting.com/ce->

Ir al artículo ver la explicación a continuación <https://files.trio-lighting.com/ce->

**Opis działania światła bez pilota**

Za pomocą przełącznika ściennego można wybrać następujące tryby oświetlenia poprzez krótkie

Jasność 100%- 2700K

Jasność 50%- 2700K

Jasność 25%- 2700K

Si la luminaria se vuelve a encender mediante el interruptor principal/interruptor de pared después de más de 1 minuto, se ajusta el último escenario de iluminación configurado con el mando a distancia (función de memoria).

**Konfiguracja pilota**

Proszę odłączyć światło od sieci na 10 sekund. Następnie proszę włączyć światło za pomocą przełącznika ściennego i jednocześnie nacisnąć na pilocie przycisk „ON”. Po około czterech sekundach lampka potwierdza pomyślne programowanie powtarzanym miganiem. Teraz można sterować lampą za pomocą pilota. Odłączenie pilota działa w ten sam sposób, z tą różnicą, że zamiast przycisku „ON” należy nacisnąć przycisk „OFF”.

**Opis działania światła z pilotem**

Po włączeniu lampy ustawiany jest scenariusz świetlny ostatnio ustawiony za pomocą pilota (funkcja pamięci).

**Działanie pilota**

1. & 2. Wł./Wył.

3. & 4. Regulator jasności: Regulacja jasności odbywa się etapowo. Naciskając przycisk przez krótki czas, można sterować poszczególnymi etapami. Naciśnięcie przycisku na stałe powoduje osiągnięcie maksymalnej lub minimalnej jasności.

5. & 6. Barwa światła: Barwa światła regulowana jest etapowo. Poszczególnymi poziomami można sterować poprzez krótkie naciśnięcie przycisku. Najcieplejsze lub najzimniejsze ustawienie koloru osiąga się szybciej poprzez ciągle naciskanie przycisku.

7. Tryb: Przełączanie trybów cyklicznych

1. Krok: 2700K i 6500K
2. Krok 4000K
3. Krok 6500K & 2700K
4. Krok: Światło nocne

8. Oświetlenie nocne

**Deklaracja zgodności**

Trio Leuchten GmbH. Gut Nierhof 17, D-59757 Arnsberg, niniejszym poświadczam, że niniejszy produkt jest zgodny z dyrektywą nr 2014/53 / UE. Cały tekst deklaracji zgodności jest dostępny na stronie:

Przejdź do artykułu zobacz wyjaśnienie poniżej <https://files.trio-lighting.com/ce->

Przejdź do artykułu zobacz wyjaśnienie poniżej <https://files.trio-lighting.com/ce->

**Kuvaus siitä, miten valaisin toimii ilman kaukosäädintä**

Seinäkytkimellä voit valita seuraavat valotilat kytkemällä sen lyhyesti pois päältä:

Kirkkaus 100 % 2700K

Kirkkaus 50 % 2700K

Kirkkaus 25 % 2700K

Jos valaisin kytketään uudelleen päälle pääkytkimestä/seinäkytkimestä yli 1 minuutin kuluttua, asetetaan viimeksi kaukosäätimellä asetettu valaistusskenaario (muistitoiminto).

**Asenna kaukosäädin**

Irrota valaisin pistorasiasta 10 sekunnin ajaksi. Kytke sitten valaisin päälle seinäkytkimellä, ja paina samalla kaukosäätimen "ON"-painiketta. Noin neljän sekunnin kuluttua valaisin vahvistaa onnistuneen ohjelmoinnin toistuvalla vilkkumisella. Nyt valaisinta voidaan ohjata kaukosäätimellä. Kaukosäätimen asennuksen poisto toimii samalla tavalla paitsi, että "ON"-painikkeen sijaan on painettava "OFF"-painiketta.

**Kuvaus siitä, miten valaisin toimii kaukosäätimen kanssa**

Kun lamppu kytketään päälle, asetetaan viimeksi kaukosäätimellä asetettu valoskenaario (muistitoiminto).

**Kaukosäätimen käyttö**

1. & 2. On/Off (Päälle/Pois)

3. & 4. Kirkkauden säätö: Säätö tapahtuu vaiheittain. Painamalla lyhyen aikaa on mahdollista ohjata yksittäisiä vaiheita. Painamalla painiketta jatkuvasti aiheuttaa maksimi- tai minimikirkkauden saavuttamisen.

5. & 6. Valon väri: Valon väriä säädetään vaiheittain. Yksittäisiä tasoja voidaan ohjata painamalla lyhyesti painiketta. Lämpimän tai kylmän väriasetus saavutetaan nopeammin painamalla painiketta jatkuvasti.

7. Tila: Syklisten tilojen kytkin

1. Vaihe: 2700K & 6500K
2. Askel 4000K
3. Vaihe 6500K & 2700K
4. Vaihe: Yövalo

8. Yövalo

**Vaatimustenmukaisuusvakuutus**

Trio Leuchten GmbH. Gut Nierhof 17, D-59757 Arnsberg ilmoittaa täten, että tämä tuote noudattaa direktiivin 2014/53/EU vaatimuksia. Täydellinen EU-vaatimustenmukaisuusvakuutuksen teksti on saatavana osoitteessa

Siirry artikkeliin katso selitys alla <https://files.trio-lighting.com/ce-conformity/6475102xx.pdf>

Siirry artikkeliin katso selitys alla <https://files.trio-lighting.com/ce-conformity/6475192xx.pdf>

## Popis toho, jak světlo funguje bez jednotky dálkového ovládání

Pomocí nástěnného vypínače můžete krátkým vypnutím zvolit následující režimy osvětlení:

Jas 100 % 2700K

Jas 50 % 2700K

Jas 25 % 2700K

Pokud je svítidlo po více než 1 minutě znovu zapnuto hlavním vypínačem/nástěnným spínačem, nastaví se scénář osvětlení naposledy nastavený dálkovým ovladačem (paměťová funkce).

## Zřízení dálkového ovladače

Osvětlovací těleso odpojte na 10 sekund od elektrické sítě. Poté rozsviďte osvětlovací těleso nástěnným vypínačem a současně stiskněte tlačítko "ON" na dálkovém ovladači. Přibližně po čtyřech sekundách potvrdí osvětlovací těleso úspěšné naprogramování vícenásobným zablikáním. Nyní lze osvětlovací těleso ovládat dálkovým ovladačem. Odpojení dálkového ovladače funguje stejným způsobem, pouze je třeba namísto tlačítka "ON" stisknout tlačítko "OFF".

## Popis toho, jak světlo funguje s jednotkou dálkového ovládání

Při zapnutí svítidla se nastaví poslední světelný scénář nastavený dálkovým ovladačem (paměťová funkce).

### Funkce dálkového ovladače

1. & 2. Zap/vyp

3. & 4. Regulátor jasu: Nastavení probíhá v několika fázích. Jednotlivé fáze je možno ovládat krátkodobým stiskem. Trvalý stisk tlačítka vede k dosažení maximálního nebo minimálního jasu.

5. & 6. Barva světla: Barva světla se reguluje postupně. Jednotlivé úrovně lze ovládat krátkým stisknutím tlačítka. Nejteplejšího nebo nejstudenějšího barevného nastavení dosáhnete rychleji, pokud tlačítko stisknete nepřetržitě.

7. Režim: Přepínač cyklických režimů

1. Krok: 2700K a 6500K

2. Krok 4000K

3. Krok 6500K a 2700K

4. Krok: Noční světlo

8. Noční světlo

### Prohlášení o shodě

Společnost Trio Leuchten GmbH, Gut Nierhof 17, D-59757 Arnsberg, tímto prohlašuje, že tento produkt je v souladu se směrnicí 2014/53/EU. Plně znění prohlášení EU o shodě je k dispozici na následující internetové adrese:

Přejít na článek viz vysvětlení níže <https://files.trio-lighting.com/ce-conformity/6475102xx.pdf>

Přejít na článek viz vysvětlení níže <https://files.trio-lighting.com/ce-conformity/6475192xx.pdf>

## Описание работы светильника без пульта дистанционного управления

С помощью настенного выключателя можно выбрать следующие режимы освещения,

Яркость 100% 2700К

Яркость 50% 2700К

Яркость 25% 2700К

При повторном включении светильника через главный выключатель/настенный выключатель более чем через 1 минуту устанавливается сценарий освещения, заданный в последний раз с помощью пульта дистанционного управления (функция памяти).

## Настройка пульта дистанционного управления

Отключите прибор от сети на 10 секунд. Затем снова включите его с помощью настенного выключателя и одновременно нажмите кнопку «ON» (ВКЛ) на пульте дистанционного управления. Примерно через четыре секунды осветительный прибор несколько раз мигает, подтверждая успешное выполнение настройки. Теперь им можно управлять с помощью пульта дистанционного управления. Отмена привязки пульта дистанционного управления выполняется аналогичным образом, только вместо кнопки «ON» нажимается кнопка «OFF» (ВЫКЛ).

## Описание работы светильника с пультом дистанционного управления

При включении лампы устанавливается сценарий освещения, последний раз заданный с помощью пульта дистанционного управления (функция памяти).

### Порядок работы с пультом дистанционного управления

1. & 2. On/Off

3. & 4. Регулятор интенсивности освещения: В данном изделии реализована возможность ступенчатого регулирования. Кратковременное нажатие кнопки позволяет контролировать отдельные этапы процесса регулирования. Длительное нажатие указанной кнопки позволяет установить максимальный или минимальный уровень освещенности.

5. & 6. Цвет света: Цвет света регулируется поэтапно. Управление отдельными уровнями осуществляется кратковременным нажатием кнопки. Самая теплая или самая холодная цветовая настройка достигается быстрее при непрерывном нажатии кнопки

7. Режим: Циклическое переключение режимов

1. Шаг: 2700K и 6500K

2. Шаг 4000K

3. Шаг 6500K и 2700K

4. Шаг: ночное освещение

8. Ночной свет

### Заявление о соответствии

Компания Trio Leuchten GmbH, Gut Nierhof 17, D-59757 Arnsberg настоящим заявляет, что данный продукт соответствует Директиве ЕС 2014/53 / EU. Полный текст Декларации соответствия стандартам ЕС доступен по следующему интернет-адресу:

Перейти к статье см. объяснение ниже <https://files.trio-lighting.com/ce-conformity/6475102xx.pdf>

Перейти к статье см. объяснение ниже <https://files.trio-lighting.com/ce-conformity/6475192xx.pdf>

## Περιγραφή του τρόπου λειτουργίας του φωτιστικού σώματος χωρίς την μονάδα απομακρυσμένου

Με τον επίτοχο διακόπτη, μπορείτε να επιλέξετε τις ακόλουθες λειτουργίες φωτισμού,

Φωτεινότητα 100% 2700K

Φωτεινότητα 50% 2700K

Φωτεινότητα 25% 2700K

Εάν το φωτιστικό ενεργοποιηθεί ξανά μέσω του κεντρικού διακόπτη/διακόπτη τοίχου μετά από περισσότερο από 1 λεπτό, τίθεται το σενάριο φωτισμού που ρυθμίστηκε τελευταία με το τηλεχειριστήριο (λειτουργία μνήμης).

### Ρύθμιση τηλεχειρισμού

Αφαιρέστε τη λυχνία για 10 δευτερόλεπτα από το δίκτυο. Στη συνέχεια ενεργοποιήστε τη λυχνία από τον επιτοίχιο διακόπτη και ταυτόχρονα πατήστε το πλήκτρο «ON» στο τηλεχειριστήριο. Μετά από περίπου τέσσερα δευτερόλεπτα η λυχνία επιβεβαιώνει τον επιτυχή προγραμματισμό αναβοσβήνοντας πολλές φορές. Τώρα είναι δυνατός ο έλεγχος της λυχνίας μέσω του τηλεχειριστηρίου. Η απόδειξη του τηλεχειριστηρίου πραγματοποιείται με τον ίδιο τρόπο, με τη μόνη διαφορά ότι αντί για το πλήκτρο «ON» θα πρέπει να πατήσετε το πλήκτρο «OFF».

### Περιγραφή του τρόπου λειτουργίας του φωτιστικού σώματος με την μονάδα απομακρυσμένου

Όταν ο λαμπτήρας ενεργοποιείται, ρυθμίζεται το σενάριο φωτισμού που ρυθμίστηκε τελευταία με το τηλεχειριστήριο (λειτουργία μνήμης).

### Λειτουργία του τηλεχειριστηρίου

1. & 2. Ενεργοποίηση/απενεργοποίηση

3. & 4. Ρυθμιστής φωτεινότητας: Η ρύθμιση πραγματοποιείται σε στάδια. Με σύντομο πάτημα είναι δυνατός ο έλεγχος των επιμέρους σταδίων. Με παρταταμένο πάτημα επιτυγχάνεται η μέγιστη ή η ελάχιστη δυνατή φωτεινότητα.

5. & 6. Χρώμα φωτός: Το χρώμα του φωτός ρυθμίζεται σταδιακά. Τα επιμέρους επίπεδα μπορούν να ελεγχθούν με σύντομο πάτημα του κουμπιού. Η θερμότερη ή η ψυχρότερη ρύθμιση χρώματος επιτυγχάνεται ταχύτερα με συνεχές πάτημα του κουμπιού.

7. Λειτουργία: Διακόπτης κυκλικής λειτουργίας

1. Βήμα: 2700K & 6500K

2. Βήμα 4000K

3. Βήμα 6500K & 2700K

4. Βήμα: Νυχτερινό φως

8. Νυχτερινός φωτισμός

### Δήλωση συμμόρφωσης

Με την παρούσα δήλωση η Trio Leuchten GmbH, Gut Nierhof 17, D-59757 Arnsberg δηλώνει, ότι αυτό το προϊόν συμμορφώνεται με την κατευθυντήρια οδηγία 2014/53/ΕΕ. Το πλήρες κείμενο της δήλωσης συμμόρφωσης ΕΕ είναι διαθέσιμο στον ακόλουθο δικτυακό τόπο:

Μεταβείτε στο άρθρο δείτε την εξήγηση παρακάτω <https://files.trio-lighting.com/ce>

Μεταβείτε στο άρθρο δείτε την εξήγηση παρακάτω <https://files.trio-lighting.com/ce>

## Descrierea modului în care funcționează lampa fără unitatea de control la distanță

Cu ajutorul întrerupătorului de perete, puteți selecta următoarele moduri de iluminare prin oprirea

Luminozitate de 2700 K la 100%

Luminozitate de 2700 K la 50%

Luminozitate de 2700 K la 25%

Dacă aparatul de iluminat este pornit din nou prin intermediul întrerupătorului principal/întrerupătorului de perete după mai mult de 1 minut, este setat ultimul scenariu de iluminare setat cu telecomanda (funcție de memorie).

### Setarea telecomenzii

Vă rugăm să deconectați lampa timp de 10 secunde de la rețea. După aceea, conectați lampa prin intermediul comutatorului de perete și apăsați simultan tasta „ON” de pe telecomandă. După circa patru secunde, lampa confirmă programarea cu succes prin intermediul aprinderii intermitente repetate. Acum poate fi comandată lampa prin intermediul telecomenzii. Decuplarea telecomenzii funcționează în același mod, doar că trebuie să apăsați în loc de tasta „ON” pe tasta „OFF”.

### Descrierea modului în care funcționează lampa cu unitatea de control la distanță (telecomandă)

La aprinderea lămpii, este setat ultimul scenariu luminos setat cu telecomanda (funcție de memorie).

### Utilizarea telecomenzii

1. & 2. Pornit/oprit

3. & 4. Regulator de luminozitate: Ajustarea se efectuează în etape. Apăsând pentru un timp scurt, aveți posibilitatea să controlați etapele, individual. Apăsând butonul continuu, se obține luminozitate maximă sau minimă.

5. & 6. Culoarea luminii: Culoarea luminii este reglată în etape. Nivelurile individuale pot fi controlate prin apăsarea scurtă a butonului. Cea mai caldă sau cea mai rece setare a culorii este atinsă mai rapid prin apăsarea continuă a butonului.

7. Mod: Comutarea modurilor ciclice

1. Pas: 2700K & 6500K

2. Pasul 4000K

3. Pasul 6500K & 2700K

4. Etapa: Lumina de noapte

8. Lumină de noapte

### Certificat de conformitate

Trio Leuchten GmbH, Gut Nierhof 17, D-59757 Arnsberg, declară prin prezența că acest produs este în conformitate cu Directiva 2014/53/UE. Textul integral al declarației de conformitate UE este disponibil la următoarea adresă de internet:

Accesați articolul vezi explicația de mai jos <https://files.trio-lighting.com/ce-conformity/6475102xx.pdf>

Accesați articolul vezi explicația de mai jos <https://files.trio-lighting.com/ce-conformity/6475192xx.pdf>

## Описание как работи осветлението без дистанционното управление

С помощта на стенния ключ можете да избирате следните режими на осветление, като го

Яркост 100% 2700K

Яркост 50% 2700K

Яркост 25% 2700K

Ако осветителното тяло се включи отново чрез главния ключ/стенния ключ след повече от 1 минута, се задава последният сценарий на осветяване, зададен с дистанционното управление (функция памет).

### Настройка на дистанционното управление

Моля, откачете лампата от мрежата за 10 секунди. След това включете лампата чрез ключа на стената и едновременно натиснете бутона "ON" на дистанционното управление. След около четири секунди, лампата потвърждава успешно програмиране с многократно мигане. Сега лампата може да бъде управлявана от дистанционното управление. Изключването на дистанционното управление става по същия начин, само че вместо бутона "ON" се натиска бутонът "OFF".

### Описание как работи осветлението с дистанционното управление

Когато лампата се включи, се задава последно зададеният с дистанционното управление светлинен сценарий (функция памет).

### Работа с дистанционното управление

1. & 2. Включване/Изключване

3. & 4. Регулатор на яркостта: Регулирането се извършва на етапи. Посредством натискане за кратко, могат да се контролират отделните етапи. Продължителното натискане на бутона води до достигане на максималната или минималната яркост.

5. & 6. Цвят на светлината: Цвятът на светлината се регулира поетапно. Отделните нива могат да се управляват чрез кратко натискане на бутона. Най-топлата или най-студената цветова настройка се постига по-бързо чрез продължително натискане на бутона.

7. Режим: Циклично превключване на режимите

1. Стъпка: 2700K и 6500K

2. Стъпка 4000K

3. Стъпка 6500K и 2700K

4. Стъпка: Нощна светлина

8. Нощно осветление

### Декларация за съответствие

С настоящото, Trio Leuchten GmbH. Gut Nierhof 17, D-59757 Arnsberg, декларира, че този продукт е в съответствие с Директива 2014/53/ЕС. Пълният текст на ЕС декларацията за съответствие е на достъпен на адрес:

Отидете на Статия вижте обяснението по-долу <https://files.trio-lighting.com/ce->

Отидете на Статия вижте обяснението по-долу <https://files.trio-lighting.com/ce->

## Ишѓин узактан куманда унитеси olmadan nasıl alıřtıđının аıklaması

Duvar anahtarı ile, kısa bir sure kapatarak ařađıdaki ışık modlarını seebilirsiniz:

Parlaklık %100 2700K

Parlaklık %50 2700K

Parlaklık %25 2700K

Armatr 1 dakikadan uzun bir sure sonra ana řalter/duvar řalteri zerinden tekrar aılırsa, uzaktan kumanda ile en son ayarlanan aydınlatma senaryosu ayarlanır (hafıza fonksiyonu).

### Uzaktan kumandayı ayarlama

Ltfen 10 saniye sureyle lambanın řebeke bađlantısını kesin. Sonra duvardaki dmeye basıp ışığı aın ve aynı zamanda uzaktan kumandadaki "ON" dmesine basın. Yaklařık drt saniye sonra ışık art ardına yanıp snerek bařarılı programlamayı onaylar. Lamba artık uzaktan kumandayla kullanılabilir. Uzaktan kumanda aynı řekilde devreden ıkarılır, ancak "ON" dmesi yerine "OFF" dmesine basılması gerekir.

### Ишѓин узактан куманда унитесиyle nasıl alıřtıđının аıklaması

Lamba aılıđında, uzaktan kumanda ile en son ayarlanan ışık senaryosu ayarlanır (hafıza fonksiyonu).

### Uzaktan kumandanın alıřması

1. & 2. A/Kapat

3. & 4. Parlaklık dzenleyici: Ayar, kademeli olarak yapılır. Kısa bir sure iin basarak, bireysel ařamaları kontrol etmek mmkndr. Dmeye srekli olarak basılması, maksimum veya minimum parlaklıđa ulařılmasıyla sonulanır.

5. & 6. Ішќ rengi: Ішќ rengi ařamalı olarak dzenlenir. Mnferit seviyeler dmeye kısaca basılarak kontrol edilebilir. Dmeye srekli basarak en sıcak veya en sođuk renk ayarına daha hızlı ulařılır.

7. Mod: Dngsel modlar anahtarı

1. Adım: 2700K & 6500K

2. Adım 4000K

3. Adım 6500K ve 2700K

4. Adım: Gece lambası

8. Gece lambası

### Uygunluk Taahhnamesi

Trio Leuchten GmbH. Gut Nierhof 17, D-59757 Arnsberg, bu rnn 2014/53/EU Ynermesine uygun olduđunu beyan eder. AB uygunluk beyanının tam metni ařađıdaki internet adresinde mevcuttur:

Makaleye Git ařađıdaki аıklamaya bakın <https://files.trio-lighting.com/ce-conformity/6475102xx.pdf>

Makaleye Git ařađıdaki аıklamaya bakın <https://files.trio-lighting.com/ce-conformity/6475192xx.pdf>

## A lmpatest tvvezrl nlkli hasznlatnak bemutatsa

A fali kapcsolval rvid ideig tart kikapcsolssal a kvetkező vilgıtsi mdokat vlaszthatja ki:

100% fnyerssgen 2700K

50% fnyerssgen 2700K

25% fnyerssgen 2700K

Ha a lmpatestet tbb mint 1 perc elteltvel jra bekapcsoljk a fkapcsoln/fali kapcsoln kereszl, a tvirnyıtval utoljra bellıtott vilgıtsi forgatknyv kerl bellıtásra (memriafunkci).

### A tvvezrl bellıtsa

Szakítsa meg a lmpatest tpelltst 10 msodpercig. Ez utn kapcsolja be a lmpatestet a fali kapcsol segıtsgvel, s ezzel egy idben nyomja meg a tvvezrl „ON” (Be) gombjt. Kb. ngy msodperc elteltvel a lmpatest ismtelt villogssal ersíti meg a programozs sikeres elvgzst. Ezt kveten a lmpatest vezrlse a tvvezrlvel is lehetsges. A tvvezrl prosıtsnak megsntetshez jrjon el ugyanigy, azzal a klnbsggel, hogy az „ON” (Be) gomb helyett az „OFF” (Ki) gombot nyomja meg.

### A lmpatest tvvezrvel val hasznlatnak bemutatsa

A lmpa bekapcsolsakor a tvirnyıtval utoljra bellıtott vilgıtsi forgatknyv kerl bellıtásra (memriafunkci).

### A tvvezrl hasznlata

1. & 2. Lejtszs/sznet

3. & 4. A fnyer szablyozsa: A bellıts lpsekben trtnik. Rvid gombnyomssal lehetsg van az egyes fokozatok vezrlsre. A gomb nyomva tartsa lehetv teszi a maximlis vagy minimlis fnyer elrst.

5. & 6. Fnyszn: A fny szne fokozatosan szablyozhat. Az egyes szintek a gomb rvid megnyomsval vezrelhetk. A legmelegebb vagy leghidegebb sznbellıts gyorsabban elrhető a gomb folyamatos nyomva tartsval.

7. zemmd: zemmdok kztti ciklikus vlts

1. Lps: 2700K s 6500K

2. Lps 4000K

3. Lps 6500K & 2700K

4. Lps: jszakai fny

8. jjeli fny

### Megfelelsgi nyilatkozat

A Trio Leuchten GmbH. Gut Nierhof 17, D-59757 Arnsberg ezennel kijelenti, hogy ez a termk eleget tesz a 2014/53/EU irnyelv elrssainak. Az EU-megfelelsgi nyilatkozat teljes szvege a kvetkező webhelyen rhető el:

Ugrs a cikkre lsd az albbi magyrzatot <https://files.trio-lighting.com/ce-conformity/6475102xx.pdf>

Ugrs a cikkre lsd az albbi magyrzatot <https://files.trio-lighting.com/ce-conformity/6475192xx.pdf>

## Beskrivning av hur lampan fungerar utan fjrkkontrollen

Med vggstrmbrytaren kan du vlja fljande ljuslgen genom att stnga av den kortvarigt:

Ljusstyrka 100 % 2700K

Ljusstyrka 50 % 2700K

Ljusstyrka 25 % 2700K

Om armaturen efter mer n 1 minut tnds igen med huvudstrmbrytaren/vggstrmbrytaren, stlls det ljusscenario in som senast stlldes in med fjrkkontrollen (minnesfunktion).

### Instllning av fjrkkontrollen

Stng av ljuset under 10 sekunder. Stt drefter p ljuset med vggkontakten och tryck samtidigt p “ON”-knappen p fjrkkontrollen. Efter ca fyra sekunder bekrftar lampan instllningen genom att blinka flera gnger. Nu kan lampan styras med fjrkkontrollen. Bortkoppling av fjrkkontrollen grs p samma stt. Trycka bara p “OFF”-knappen istllet fr p “ON”-knappen.

### Beskrivning av hur lampan fungerar med fjrkkontrollen

Nr lampan sls p r det ljusscenario som senast stlldes in med fjrkkontrollen instllt (minnesfunktion).

### Hur du anvnder fjrkkontrollen

1. & 2. P/Av

3. & 4. Reglering av ljusstyrka: Justeringen grs i steg. Genom att trycka in under en kort stund, r det mjligt att kontrollera de individuella stegen. Trycks knappen in permanent resulterar det i ximal eller minimal ljusstyrka.

5. & 6. Ljusfrg: Ljusfrgen regleras stegvis. De enskilda niverna kan styras genom att trycka kort p knappen. Den varmaste eller kallaste frginstllningen uppns snabbare om du trycker p knappen kontinuerligt.

7. Lge: Brytare fr cykliska lgen

1. Steg: 2700K och 6500K

2. Steg 4000K

3. Steg 6500K & 2700K

4. Steg: Nattljus

8. Nattbelysning

### Deklaration om verensstmmelse

Trio Leuchten GmbH. Gut Nierhof 17, D-59757 Arnsberg, Tyskland, frklarar hrmed att denna produkt verensstmmer med direktiv 2014/53/EU. Den fullstndiga texten i EU-deklarationen om verensstmmelse finns p fljande internetadress:

G till artikel se frklaringen nedan <https://files.trio-lighting.com/ce-conformity/6475102xx.pdf>

G till artikel se frklaringen nedan <https://files.trio-lighting.com/ce-conformity/6475192xx.pdf>



**Opis rada svjetiljke bez daljinskog upravljača**

Sa zidnim prekidačem možete odabrati sljedeće načine osvjetljenja kratkim isključivanjem i svjetlinu 100% 2700K  
Svjetlina 50% 2700K  
Svjetlina 25% 2700K

Ako se svjetlo ponovno uključi pomoću glavnog prekidača/zidnog prekidača nakon više od 1 minute, aktivira se scenarij osvjetljenja koji je zadnji put postavljen daljinskim upravljačem (funkcija memorije).

**Namještanje daljinskog upravljača**

Isključite rasvjetno tijelo iz dovoda struje tijekom 10 sekundi. Potom uključite rasvjetno tijelo pomoću zidne sklopke i istodobno pritisnite gumb "ON" na daljinskom upravljaču. Nakon otprilike četiri sekunde, rasvjetno tijelo potvrđuje uspješno programiranje ponovljenim treptanjem. Sada se rasvjetnim tijelom može upravljati daljinskim upravljačem. isključivanje daljinskog upravljača funkcionira na isti način, samo što umjesto gumba "ON" treba pritisnuti gumb "OFF".

**Opis rada svjetiljke s daljinskim upravljačem**

Ako je svjetiljka uključena, postavlja se scenarij osvjetljenja koji je zadnji postavljen daljinskim upravljačem (funkcija memorije).

**Rad daljinskog upravljača**

1. & 2. Uključi / Isključi

3. & 4. Regulator svjetline: Podešavanje se odvija u stadijima. Kratkim pritiskom moguće se upravljati pojedinačnim stadijima. Trajnim pritiskom gumba postiže se maksimalna ili minimalna svjetlina.

5. & 6. Svjetla boja: Regulacija se odvija u fazama. Pojedinačni stupnjevi mogu se kontrolirati kratkim pritiskom. Postavka najtoplije ili najhladnije boje postiže se brže kontinuiranim pritiskom na gumb.

7. Način rada: Sklopka s cikličnim režimom rada

1. Korak: 2700K i 6500K
2. Korak: 4000K
3. Korak 6500K i 2700K
4. Korak: noćno svjetlo

8. Noćno svjetlo

**Izjava o sukladnosti**

Trio Leuchten GmbH. Gut Nierhof 17, D-59757 Arnsberg, ovim izjavljuje da je ovaj proizvod sukladan s Direktivom 2014/53/EU. Cjelovit tekst izjave o sukladnosti EU dostupan je na sljedećoj mrežnoj adresi:

Iđi na članak pogledajte objašnjenje u nastavku <https://files.trio-lighting.com/ce->

Iđi na članak pogledajte objašnjenje u nastavku <https://files.trio-lighting.com/ce->

**Opis delovanja luči brez enote za daljinsko upravljanje**

S stenskim stikalom lahko s kratkim izklopom in vklopom izberete naslednje načine osvetlitve:

Svetlost 100 % 2700K

Svetlost 50 % 2700K

Svetlost 25 % 2700K

Če svetilko po več kot 1 minuti ponovno vklopite z glavnim stikalom/stenskim stikalom, se nastavi scenarij osvetlitve, ki je bil nazadnje nastavljen z daljinskim upravljalnikom (spominska funkcija).

**Nastavljanje daljinskega upravljalnika**

Luč izklopite za 10 sekund. Nato vklopite luč s stenskim stikalom in istočasno pritisnite gumb "ON" na daljinskem upravljalniku. Po približno štirih sekundah luč potrdi uspešno programiranje z večkratnim utripanjem. Zdaj lahko luč upravljate z daljinskim upravljalnikom. Ločevanje daljinskega upravljalnika deluje na enak način, le da namesto gumba "ON" pritisnete gumb "OFF".

**Opis delovanja luči z enoto za daljinsko upravljanje**

Če je svetilka prižgana, se nastavi svetlobni scenarij, ki je bil nazadnje nastavljen z daljinskim upravljalnikom (funkcija pomnilnika).

**Delovanje daljinskega upravljalnika**

1. & 2. Vklp/Izklop

3. & 4. Uravnavanje svetlosti: Prilagoditev se odvija po stopnjah. Če pritisnete na gumb za krajši čas, lahko tako nadzorujete posamezne stopnje. Če na gumb pritisnete za dlje časa, se doseže minimalna ali maksimalna svetlost.

5. & 6. Svetla barva: Regulacija poteka stopenjsko. Posamezne stopnje lahko upravljate s kratkim pritiskom. Nastavitev najtoplejše ali najhladnejše barve dosežete hitreje z neprekinjenim pritiskom na gumb.

7. Način: Stikalo za ciklične načine

1. Korak: 2700K in 6500K
2. Korak: 4000K
3. Korak 6500K in 2700K
4. Korak: nočna lučka

8. Nočna lučka

**Izjava o skladnosti**

Trio Leuchten GmbH. Gut Nierhof 17, D-59757 Arnsberg s tem izjavlja, da je ta izdelek skladen z Direktivo 2014/53/EU. Polno besedilo EU izjave o skladnosti je na voljo na naslednjem spletnem naslovu:

Pojdi na članek glejte spodnjo razlago <https://files.trio-lighting.com/ce-conformity/6475102xx.pdf>

Pojdi na članek glejte spodnjo razlago <https://files.trio-lighting.com/ce-conformity/6475192xx.pdf>

**Popis toho, ako svetlo funguje bez diaľkového ovládača**

Pomocou nástenného vypínača môžete krátkym vypnutím a zapnutím zvoliť nasledujúce svetelné

Jas 100 % 2700K

Jas 50 % 2700K

Jas 25 % 2700K

Ak sa svietidlo po viac ako 1 minúte opäť zapne hlavným vypínačom/stenovým vypínačom, nastavi sa scenár osvetlenia naposledy nastavený pomocou diaľkového ovládania (pamäťová funkcia).

**Nastaviť diaľkové ovládanie**

Odpojte svietidlo zo siete na 10 sekúnd. Potom zapnite svietidlo pomocou spínača na stene a zároveň stlačte tlačidlo „ON“ na diaľkovom ovládaní. Po úspešnom naprogramovaní diaľkového ovládania svietidlo približne po 4 sekundách niekoľkokrát zabliká. Teraz môžete svietidlo ovládať pomocou diaľkového ovládania. Odpojenie funkcie diaľkového ovládania vykonáte rovnakým spôsobom, avšak namiesto tlačidla „ON“ stlačíte tlačidlo „OFF“.

**Popis toho, ako svetlo funguje s diaľkovým ovládačom**

Ak je svietidlo zapnuté, nastavi sa scenár osvetlenia naposledy nastavený pomocou diaľkového ovládača (funkcia pamäte).

**Obsluha diaľkového ovládača**

1. & 2. Zap/Vyp

3. & 4. Regulator jasu: Nastavenie sa uskutočňuje v stupňoch. Krátkym stlačením je možné ovládať jednotlivé stupne. Dlhším stlačením tlačidla dôjde k dosiahnutiu maximálneho alebo minimálneho jasu.

5. & 6. Farba svetla: Regulácia prebieha po etapách. Jednotlivé stupne je možné ovládať krátkym stlačením. Najteplejšie alebo najchladnejšie nastavenie farieb sa dosiahne rýchlejšie nepretržitým stlačením tlačidla.

7. Režim: Spínač cyklických režimov

1. Krok: 2700K a 6500K
2. Krok: 4000K
3. Krok 6500K a 2700K
4. Krok: nočné svetlo

8. Nočné svetlo

**Prehlásenie o zhode**

Spoločnosť Trio Leuchten GmbH. Gut Nierhof 17, D-59757 Arnsberg týmto prehlasuje, že jej produkt je v súlade so smernicou 2014/53/EÚ. Celý text prehlásenia o zhode s EÚ je dostupný na nasledujúcej internetovej adrese:

Prejdite na článok pozri vysvetlenie nižšie <https://files.trio-lighting.com/ce-conformity/6475102xx.pdf>

Prejdite na článok pozri vysvetlenie nižšie <https://files.trio-lighting.com/ce-conformity/6475192xx.pdf>

**Descrição de como a luz funciona sem a unidade de controle remoto**

Com o interruptor de parede, você pode selecionar os seguintes modos de luz ligando e desligando

Brilho 100% 2700K

Brilho 50% 2700K

Brilho 25% 2700K

Se a luminária for ligada novamente através do interruptor principal/interruptor de parede após mais de 1 minuto, o último cenário de iluminação definido com o controle remoto é definido (função de memória).

**Configurar o comando remoto**

Por favor, desconecte a lâmpada, durante 10 segundos, da rede. De seguida ligue a lâmpada através do interruptor de parede e, simultaneamente, prima o botão "ON" no comando remoto. Após aproximadamente quatro segundos, a lâmpada confirma a programação bem-sucedida com um piscar repetido. Agora a lâmpada pode ser controlada com o comando remoto. O desacoplamento do comando remoto funciona do mesmo modo, apenas é necessário premir o botão "OFF" em vez do botão "ON".

**Descrição de como a luz funciona com a unidade de controle remoto**

Se a lâmpada estiver acesa, é definido o último cenário de iluminação definido com o controle remoto (função de memória).

**Operação do controle remoto**

1. & 2. Ligar/Desligar

3. & 4. Regulator de brilho: O ajuste ocorre por etapas. Premindo por um curto período de tempo, é possível controlar as fases individuais. Premir o botão permanentemente resulta no brilho máximo ou mínimo.

5. & 6. Cor clara: A regulagem ocorre em etapas. Os estágios individuais podem ser controlados pressionando brevemente. A configuração de cor mais quente ou mais fria é alcançada mais rapidamente pressionando continuamente o botão.

7. Modo: Interruptor de modos cíclicos

1. Passo: 2700K e 6500K
2. Passo: 4000K
3. Passo 6500K & 2700K
4. Passo: luz noturna

8. Luz noturna

**Declaração de Conformidade**

Trio Leuchten GmbH. Gut Nierhof 17, D-59757 Arnsberg, declara que este produto está em conformidade com a Diretiva 2014/53/UE. O texto integral da declaração UE de conformidade está disponível no seguinte endereço Internet:

Ir para o artigo veja a explicação abaixo <https://files.trio-lighting.com/ce-conformity/6475102xx.pdf>

Ir para o artigo veja a explicação abaixo <https://files.trio-lighting.com/ce-conformity/6475192xx.pdf>

### Opis kako svjetlo radi bez daljinskog upravljača

Pomoću zidnog prekidača možete odabrati sljedeće modove svjetla kratkim isključivanjem i

Svjetlina 100% 2700K

Svjetlina 50% 2700K

Svjetlina 25% 2700K

Ako se svjetlo ponovo uključi pomoću glavnog prekidača/zidnog prekidača nakon više od 1 minute, aktivira se scenarij svjetla koji je posljednji postavljen daljinskim upravljačem (funkcija memorije).

### Postavljanje daljinskog upravljača

Isključite svjetiljku iz mreže na 10 sekundi. Zatim uključite svjetiljku pomoću zidnog prekidača i istovremeno pritisnite dugme "ON" na daljinskom upravljaču. Nakon otprilike četiri sekunde, svjetiljka potvrđuje uspješno programiranje ponovljenim treperenjem. Sada se svjetiljkom može upravljati daljinskim upravljačem. Isključivanje daljinskog upravljača funkcionira na isti način, samo što umjesto dugmeta "ON" treba biti pritisnuto dugme "OFF".

### Opis kako svjetlo radi sa daljinskim upravljačem

Ako je lampa upaljena, podešen je zadnji scenarij osvjetljenja daljinskim upravljačem (funkcija memorije).

#### Rad sa daljinskim upravljačem

1. & 2. Uključeno/Isključeno

3. & 4. Regulator jačine svjetla: Podešavanje se odvija u etapama. Pritiskom na kratak period, moguće je kontrolisati pojedine etape. Stalnim pritiskom na dugme dostiže se maksimalna ili minimalna jačina svjetla.

5. & 6. Boja svjetla: Regulacija se odvija u fazama. Pojedinačne faze se mogu kontrolisati kratkim pritiskom. Najtoplija ili najhladnija postavka boje se postiže brže neprekidnim pritiskom na dugme.

7. Način rada: Prekidač za ciklične načine rada

1. Korak: 2700K & 6500K

2. Korak: 4000K

3. Korak 6500K & 2700K

4. Korak: noćno svjetlo

8. Noćno svjetlo

#### Deklaracija o usklađenosti

Trio Leuchten GmbH. Gut Nierhof 17, D-59757 Arnsberg, ovim izjavljuje da je ovaj proizvod usklađen sa Direktivom 2014/53/EU. Puni tekst deklaracije o usklađenosti EU raspoloživ je na sljedećoj internet adresi:

Idite na članak pogledajte objašnjenje u nastavku <https://files.trio-lighting.com/ce->

Idite na članak pogledajte objašnjenje u nastavku <https://files.trio-lighting.com/ce->

### Aprašymas, kaip šviesa veikia be nuotolinio valdymo pulto

Su sieniniu jungikliu galite pasirinkti šiuos apšvietimo režimus trumpam išjungdami ir įjungdami:

Šviesumas 100% 2700K

Šviesumas 50% 2700K

Šviesumas 25% 2700K

Jei šviestuvą vėl įjungiamas pagrindiniu jungikliu / sieniniu jungikliu praėjus daugiau kaip 1 minutei, nustatomas paskutinis nuotolinio valdymo pulteliu nustatytas apšvietimo scenarijus (atminties funkcija).

### Nuotolinio valdymo pultelio nustatymas

10 sekundžių išjunkite šviesą iš elektros tinklo. Tuomet įjunkite šviesą paspausdami sieninį jungiklį ir tuo pačiu nuotolinio valdymo pultelio mygtuką „JUNGTI“. Maždaug po keturių sekundžių kelis kartus sublyksėjusi šviesa praneš apie sėkmingai atliktą programavimą. Dabar šviesą jau galite valdyti nuotolinio valdymo pulteliu. Nuotolinio valdymo pultelį išjungti galite tuo pačiu būdu, tik, vietoj mygtuko „JUNGTI“ paspauskite mygtuką „IŠJUNGTI“.

### Aprašymas, kaip šviesa veikia su nuotolinio valdymo pultu

Jei lemputė įjungta, nustatomas paskutinis nuotolinio valdymo pulteliu nustatytas apšvietimo scenarijus (atminties funkcija).

#### Nuotolinio pulto valdymas

1. & 2. Įjungimas (ON) / išjungimas (OFF)

3. & 4. Ryškumo reguliatorius: Regulavimas vyksta etapais. Trumpai paspaudus, galima valdyti individualius etapus. Nuolat spausdami mygtuką, nustatysite didžiausią arba mažiausią ryškumą.

5. & 6. Šviesos spalva: regulavimas vyksta etapais. Atskirus etapus galima valdyti trumpai paspaudus. Šilčiausias arba šalčiausias spalvos nustatymas pasiekiamas greičiau nuolat spaudžiant mygtuką.

7. Režimas: Ciklinių režimų jungiklis

1. Žingsnis: 2700K ir 6500K

2. Žingsnis: 4000 tūkst

3. Žingsnis 6500K ir 2700K

4. Žingsnis: naktinė šviesa

8. Naktinis apšvietimas

#### Atitikties deklaracija

„Trio Leuchten GmbH“ Gut Nierhof 17, D-59757 Arnsberg, pareiškia ir patvirtina, kad šis prietaisas atitinka direktyvos 2014/53/ES nuostatas. Pilną ES atitikties deklaracijos tekstą rasite adresu

Eikite į straipsnį žr. toliau pateiktą paaiškinimą <https://files.trio-lighting.com/ce->

Eikite į straipsnį žr. toliau pateiktą paaiškinimą <https://files.trio-lighting.com/ce->

### Valgusti kasutamine ilma kaugjuhtimisuldita

Seinalülitiga saate valida järgmised valgusrežiimid, lülitades lühidalt välja ja sisse:

Heledus 100% 2700K

Heledus 50% 2700K

Heledus 25% 2700K

Kui valgusti lülitatakse uuesti sisse pealüliti/seinalüliti kaudu rohkem kui 1 minuti möödudes, seatakse sisse viimati kaugjuhtimisuldiga määratud valgustusstsenarium (mälufunktsioon).

### Kaugjuhtimise häälestamine

Lahutage valgusti 10 sekundiks vooluvõrgust. Seejärel lülitage valgusti sisse, kasutades seinalüliti, ja vajutage samal ajal kaugjuhtimisuldil nuppu "SEES". Mõne sekundi pärast kinnitab valgusti mitmekordne vilkumine programmeerimise õnnestumist. Nüüd saab valgustit juhtida kaugjuhtimisuldiga. Kaugjuhtimisuldil välja lülitamine toimib samal viisil, välja arvatud see, et nupu "SEES" asemel tuleb vajutada nuppu "VÄLJAS".

### Valgusti kasutamine kaugjuhtimisuldil kasutamisel

Kui lamp on sisse lülitatud, seatakse kaugjuhtimisuldiga viimati seadistatud valgustuse stsenaarium (mälufunktsioon).

#### Kaugjuhtimisuldil kasutamise

1. & 2. Sisse/välja

3. & 4. Heleduse regulaator: reguleerimine toimub astmeliselt. Lühiajaliselt vajutades saab heledust juhtida üksikute astmete kaupa. Nupu püsiv vajutamine annab tulemuseks maksimaalse või minimaalse heleduse.

5. & 6. Hele värv: reguleerimine toimub etapiivisiliselt. Üksikuid etappe saab juhtida, vajutades lühidalt. Kõige soojem või külmem värviseade saavutatakse kiiremini, kui vajutate nuppu pidevalt.

7. Režiim: tsüklikline režiimilüliti

1. Samm: 2700K & 6500K

2. Samm: 4000K

3. Samm 6500K & 2700K

4. Samm: öövalgus

8. Öövalgus

#### Vastavusdeklaratsioon

Trio Leuchten GmbH. Gut Nierhof 17, D-59757 Arnsberg kinnitab, et toode vastab direktiivile 2014/53/EL. EL-i vastavusdeklaratsiooni täistekst on saadaval veebilehel:

Mine artikli juurde vaata selgitust allpool <https://files.trio-lighting.com/ce-conformity/6475102xx.pdf>

Mine artikli juurde vaata selgitust allpool <https://files.trio-lighting.com/ce-conformity/6475192xx.pdf>

### Beskrivelse af hvordan lyset fungerer uden anvendelse af fjernbetjeningen

Med vægkontakten kan du vælge følgende lystilstande ved kort at slukke og tænde:

Lysstyrke 100 % 2700K

Lysstyrke 50 % 2700K

Lysstyrke 25 % 2700K

Hvis armaturet tændes igen via hovedafbryderen/vægkontakten efter mere end 1 minut, indstilles det lysscenarie, der sidst blev indstillet med fjernbetjeningen (hukommelsesfunktion).

### Installer fjernbetjening

Sluk venligst for lyset fra hovedkontakten i 10 sekunder. Derefter tænd for lyset ved hjælp af vægkontakten og samtidig tryk på "ON" knappen på fjernbetjeningen. Efter omkring 4 sekunder bekræfter lyset korrekt programmering ved at blinke adskillige gange. Nu kan lyset kontrolleres med fjernbetjeningen. Afbrydelse af fjernbetjeningen fungerer på samme måde, undtagen at der skal trykkes på "OFF" knappen i stedet for "ON" knappen.

### Beskrivelse af hvordan lyset fungerer ved hjælp af fjernbetjeningen

Hvis lampen er tændt, indstilles lysscenariet sidst indstillet med fjernbetjeningen (hukommelsesfunktion).

#### Betjening af fjernbetjeningen

1. & 2. Til/Frau

3. & 4. Lysstyrkeregulator: Ændringen foregår trinvis. Ved at trykke kortvarigt, er det muligt at styre de enkelte trin. Ved at holde knappen trykket ned, vil det betvirke at man enten opnår den maksimale eller minimale lysstyrke.

5. & 6. Lys farve: Reguleringen foregår etapevis. De enkelte trin kan styres ved et kort tryk. Den varmeste eller koldeste farveindstilling opnås hurtigere ved at trykke konstant på knappen.

7. Tilstand: Cykliske tilstande kontakt

1. Trin: 2700K & 6500K

2. Trin: 4000K

3. Trin 6500K & 2700K

4. Trin: natlys

8. Natbelysning

#### Overenstemmelseserklæring

Trio Leuchten GmbH, Gut Nierhof 17, D-59757 Arnsberg, erklærer hermed, at dette produkt er i overensstemmelse med direktiv 2014/53/EU. Den komplette tekst fra overenstemmelseserklæringen for EU er tilgængelig på den følgende internetadresse:

Gå til artikel se forklaringen nedenfor <https://files.trio-lighting.com/ce-conformity/6475102xx.pdf>

Gå til artikel se forklaringen nedenfor <https://files.trio-lighting.com/ce-conformity/6475192xx.pdf>

### Бескривсе ав hvordan lyset fungerer uten fjernkontrollen

Med veggbryteren kan du velge følgende lysmoduser ved å slå av og på kort:

Lysstyrke 100 % 2700K

Lysstyrke 50 % 2700K

Lysstyrke 25 % 2700K

Hvis armaturen slås på igjen med hovedbryteren/veggbryteren etter mer enn 1 minutt, stilles det sist innstilte lysscenariet med fjernkontrollen inn (minnefunksjon).

### Sett opp fjernkontroll

Koble lyset fra strømmettet i 10 sekunder. Slå deretter på lyset med veggbryteren, og trykk samtidig "ON"-knappen på fjernkontrollen. Etter rundt fire sekunder bekrefter lyser vellykket programmering ved å blinke flere ganger. Nå kan lyset styres med fjernkontrollen. Frakobling av fjernkontrollen fungerer på samme måte, men "OFF"-knappen må trykkes i stedet for "PÅ"-knappen.

### Бескривсе ав hvordan lyset fungerer med fjernkontrollen

Hvis lampen er slått på, stilles belysningsscenarioet sist inn med fjernkontrollen (minnefunksjon).

### Брук ав fjernkontrollen

1. & 2. Av/På

3. & 4. Lysstyrke-regulator: Justeringen finner sted i stadier. Ved å trykke i en kort periode er det mulig å kontrollere de individuelle trinnene. Hold knappen inne for å oppnå maksimal eller minimal lysstyrke.

5. & 6. Lys farge: Reguleringen skjer trinnvis. De enkelte trinnene kan styres ved å trykke kort. Den varmeste eller kaldeste fargeinnstillingen nås raskere ved å trykke kontinuerlig på knappen.

7. Modus: Syklusmodusbryter

1. Trinn: 2700K og 6500K

2. Trinn: 4000K

3. Trinn 6500K og 2700K

4. Trinn: nattlys

8. Nattlys

### Samsvarserklæring

Trio Leuchten GmbH. Gut Nierhof 17, D-59757 Arnsberg, erklærer herved at dette produktet er i samsvar med direktiv 2014/53/EF. Den komplette teksten til EF-samsvarserklæringen er tilgjengelig på følgende Internett-adresse:

Gå til artikkel se forklaringen nedenfor <https://files.trio-lighting.com/ce-conformity/6475102xx.pdf>

Gå til artikkel se forklaringen nedenfor <https://files.trio-lighting.com/ce-conformity/6475192xx.pdf>

### Опис функције без далјинског управљања

Помоћу зидног прекидача можете изабрати следеће режиме осветљења кратким искључивањем

Светлост 100 % 2700К

Светлост 50 % 2700К

Светлост 25 % 2700К

Ако се светло поново укључи помоћу главног прекидача/зидног прекидача након више од 1 минута, активира се сценарио осветљења који је последњи пут подешен даљинским управљачем (функција меморије).

### Успостава далјинског управљања

Искључите светилјку из струјне мреже на 10 секунди. После тога укључите светилјку помоћу зидног прекидача и истовремено притисните тастер "ON" на далјинском управљачу. После неких четири секунде, светилјка потврђује успешно програмiranje ponovljenim žmirkanjem. Сада се светилјком може управљати далјинским управљачем. Искључивање далјинског управљача функционише на исти начин, само што се уместо тастера "ON" треба притиснути тастер "OFF".

### Опис функције са далјинским управљачем

Ако је лампа укључена, подешен је последњи сценарио осветљења помоћу даљинског управљача (функција меморије).

### Рукovanje далјинским управљачем

1. & 2. Уклј./Исклј.

3. & 4. Регулатор осветљености: Регулација се врши постепено. Кратким притиском се могу активирати појединачни степени. Трајним притисканјем тастера се постиже максимум одн. минимум осветљености.

5. & 6. Боја светла: Регулација се одвија у фазама. Појединачне фазе се могу контролисати кратким притиском. Континуираним притиском на дугме брже се постиже најтоплија или најхладнија поставка боје.

7. Mode: циклично укључивање режима рада

1. Корак: 2700К & 6500К

2. Корак: 4000К

3. Корак 6500К & 2700К

4. Корак: ноћно светло

8. Ноћно светло

### Декларација о усклађености

Trio Leuchten GmbH. Gut Nierhof 17, D-59757 Arnsberg, овим изјављује да је овај производ усклађен са Директивом 2014/53/EU. Пuni текст декларације о усклађености EU на распoлаганју је на следећој интернет адреси:

Иди на чланак погледајте објашњење у наставку <https://files.trio-lighting.com/ce>

Иди на чланак погледајте објашњење у наставку <https://files.trio-lighting.com/ce>

### Апракстс пар то, кá гáймеклис дарбојас без тáлвáдiбáс пултс

Ar sienas slēdzi varat izvēlēties šādus gaismas režimus, īslaicīgi izslēdzot un ieslēdzot:

Spilgtums 100% 2700K

Spilgtums 50% 2700K

Spilgtums 25% 2700K

Ja pēc vairāk nekā 1 minūtes gaismeklis atkal tiek ieslēgts ar galveno slēdzi/ sienas slēdzi, tiek iestatīts apgaismojuma scenārijs, kas pēdējo reizi iestatīts ar tālvadības pulti (atmiņas funkcija).

### Iestatiet tālvadības pulti

Lūdzu, atvienojiet gaismekli 10 sekundes no tīkla. Pēc tam ieslēdziet gaismekli, izmantojot sienas slēdzi, un vienlaikus nospiediet tālvadības pults pogu "ON" (ieslēgt). Pēc apmēram četrām sekundēm gaismeklis apstiprina veiksmīgu programmēšanu ar atkārtotu mirgošanu. Tagad gaismekli var vadīt ar tālvadības pulti. Tālvadības pults atdalīšana darbojas tādā pašā veidā, izņemot to, ka pogas "ON" (ieslēgt) vietā ir jānospiež poga "OFF" (izslēgt).

### Апракстс пар то, кá гáймеклис дарбојас ар тáлвáдiбáс пултi

Ja lampiņa ir ieslēgta, tiek iestatīts pēdējais ar tālvadības pulti iestatītais apgaismojuma scenārijs (atmiņas funkcija).

### Тáлвáдiбáс пултс лiетoшáна

1. & 2. Ljungimas (ON) / išjungimas (OFF)

3. & 4. Spilgtuma regulēšana: Regulēšana notiek pakāpju veidā. Īslaicīgi nospiežot, iespējams vadīt atsevišķās pakāpes. Ja poga tiek turēta nospiesta, tiek sasniegts maksimālais vai minimālais spilgtums.

5. & 6. Gaismas krāsa: regulēšana notiek pakāpeniski. Atsevišķus posmus var kontrolēt, īsi nospiežot. Siltākā vai aukstākā krāsas iestatījums tiek sasniegts ātrāk, nepārtraukti nospiežot pogu.

7. Režims: Cikliska režīmu pārslēgšana

1. Solis: 2700 K & 6500 K

2. Solis: 4000K

3. Solis 6500 K & 2700 K

4. Solis: nakts gaisma

8. Naktinis apšvietimas

### Atbilstības deklarācija

Trio Leuchten GmbH. Gut Nierhof 17, D-59757 Arnsberga, ar šo deklarē, ka šis izstrādājums atbilst direktīvai Nr. 2014/53/EU. Pilns ES atbilstības deklarācijas teksts ir pieejams šādā interneta adresē:

Dodieties uz rakstu skatiet paskaidrojumu zemāk <https://files.trio-lighting.com/ce>

Dodieties uz rakstu skatiet paskaidrojumu zemāk <https://files.trio-lighting.com/ce>

### Опис того, як працює світильник без пульта дистанційного керування

За допомогою настінного вимикача ви можете вибрати наступні режими освітлення, кожен зі

Яскравість 100 % 2700К

Яскравість 50 % 2700К

Яскравість 25 % 2700К

Якщо світло знову вмикається за допомогою головного вимикача/настінного вимикача більше ніж через 1 хвилину, активується сценарій освітлення, встановлений останнім за допомогою пульта дистанційного керування (функція пам'яті).

### Налаштуйте пульт дистанційного керування

Будь ласка, відключіть світильник від електромережі на 10 секунд. Потім увімкніть світильник за допомогою настінного вимикача і одночасно натисніть кнопку «ON» на пульті дистанційного керування. Приблизно через чотири секунди індикатор підтверджує успішне програмування, блимаючи кілька разів. Тепер світильником можна керувати за допомогою пульта дистанційного керування. Відключення пульта працює таким же чином, за винятком того, що замість кнопки "УВІМК." Потрібно натискати кнопку "ВИМК."

### Опис того, як працює світильник з пультом дистанційного керування

Якщо лампа увімкнена, встановлюється останній встановлений за допомогою пульта

дистанційного керування сценарій освітлення (функція пам'яті).

### Робота пульта дистанційного керування

1. & 2. Увімкнено вимкнено

3. & 4. Регулятор яскравості: Регулювання відбувається поетапно. Натисканням протягом короткого періоду можна контролювати окремі етапи. Постійне натискання кнопки призводить до досягнення максимальної або мінімальної яскравості.

5. & 6. Світлий колір: Регулювання відбувається поетапно. Коротким натисканням можна керувати окремими етапами. Налаштування найтеплішого або найхолоднішого кольору досягається швидше, якщо постійно натискати кнопку.

7. Режим: перемикач циклічних режимів

1. Крок: 2700К і 6500К

2. Крок: 4000К

3. Крок 6500К і 2700К

4. Крок: нічний

8. Нічне світло

### Декларация про відповідність

Цим Trio Leuchten GmbH. Gut Nierhof 17, D-59757 Arnsberg, заявляє, що цей продукт відповідає Директиві 2014/53 / ЕС. Повний текст декларації відповідності ЄС доступний за такою Інтернет-адресою:

Перейти до статті дивіться пояснення нижче <https://files.trio-lighting.com/ce>

Перейти до статті дивіться пояснення нижче <https://files.trio-lighting.com/ce>