

(DE) ACHTUNG!

Vor Beginn der Montagearbeiten lesen Sie bitte aufmerksam die Sicherheitshinweise!

(EN) WARNING!

Before assembling, please read carefully the safety instructions!

(NL) LET OP!

Lees de veiligheidsinstructies zorgvuldig door voordat u met de montage begint!

(FR) ATTENTION!

Avant le début des travaux de montage, prière de lire attentivement les consignes de sécurité

(IT) ATTENZIONE!

Prima di installare leggere attentamente l'avviso di sicurezza!

(ES) ATENCIÓN!

Antes de comenzar con los trabajos de montaje leer detenidamente los avisos de seguridad!

(PL) UWAGA!

Przed przystąpieniem do prac montażowych uważnie należy przeczytać wskazówki bezpieczeństwa!

(FI) HUOMIO!

Ennen asennustöiden aloittamista pyydämme Teitä lukemaan turvaohjeet huolellisesti!

(CZ) POZOR!

Než začnete provádět montážní práce, přečtěte si důkladně bezpečnostní pokyny!

(RU) ВНИМАНИЕ!

До начала монтажных работ внимательно прочтите эти указания по технике безопасности!

(GR) ΠΡΟΣΟΧΗ!

Πριν την διεξαγωγή της συναρμολόγησης διαβάστε προσεκτικά τις υποδείξεις ασφαλείας!

(RO) ATENȚIUNE!

A se citi cu atenție indicațiile privind siguranța, înainte de începerea montării!

(BG) ВНИМАНИЕ!

Преди да започнете работите по монтажа прочетете ВНИМАТЕЛНО упрѢВАНИЕТО За безопасност!

(TR) DİKKAT!

Montaja başlamadan önce güvenli talimatnamesini titizlikle okuyunuz!

(HU) FIGYELEM!

A szerelési munkák megkezdése előtt figyelmesen olvassa el a biztonsági útmutatásokat!

(SV) OBS!

Läs säkerhetsanvisningarna noga innan du börjar med monteringsarbetena!

(HR) POZOR!

Prije početka montaže molimo pozorno pročitajte sigurnosne naputke!

(SL) POZOR!

Prosim, da pred zacetkom montaze, zaradi varnosti preberete vas navodila, ki so prilozena!

(SK) POZOR!

Pred tým ako začnete robiť montážne práce, prečítajte si dôkladne bezpečnostné pokyny!

(PT) CUIDADO!

Antes de iniciar os trabalhos de montagem por favor leia atentamente os avisos de segurança!

(BA) POZOR!

Prije početka montaže molimo pažljivo pročitajte sigurnosne upute!

(LT) DĖMESIO!

Norėdami saugiai ir teisingai sumontuoti šviestuv vadovaukitės šia instrukcija!

(ET) HOIATUS!

Enne monteerimist lugege ohutusjuhised tähelepanelikult läbi!

(DA) OBS!

Læs sikkerhedsinformationen nøje, før du monterer produktet!

(NO) ADVARSEL!

Les sikkerhetsinformasjonen nøye før du monterer produktet!

(LV) UZMANĪBU!

Pirms montāžas uzmanīgi izlasiet drošības norādījumus!

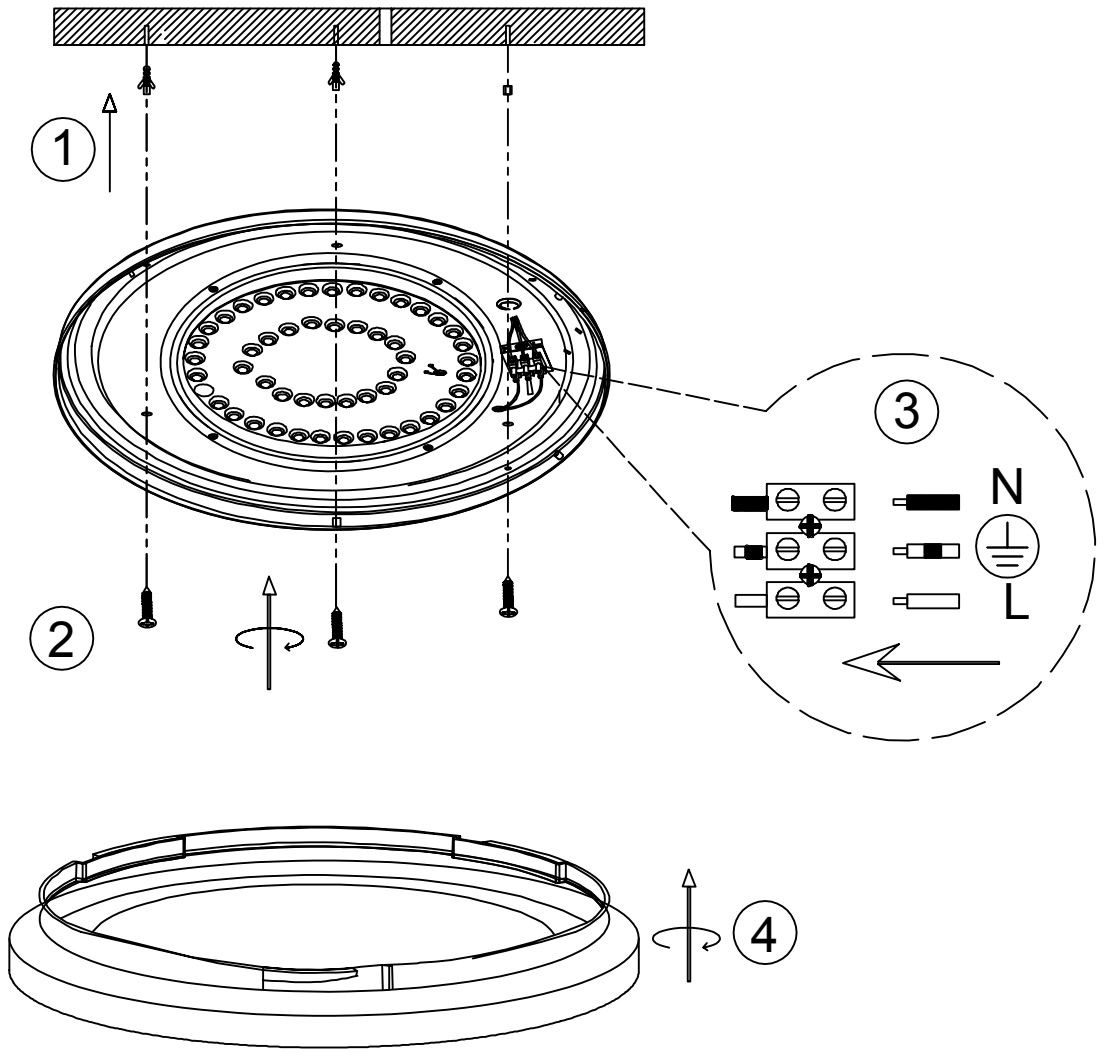
(SR) UPOZORENJE!

Prije početka montaže, pažljivo pročitajte sigurnosne upute!

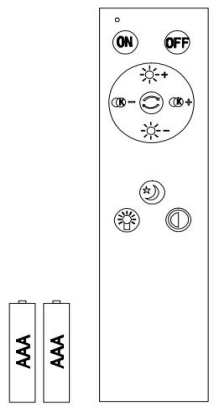
(UK) ПОПЕРЕДЖЕННЯ!

Перед розбиранням, будь ласка, уважно прочитайте інструкції з техніки безпеки!





[92931IR]

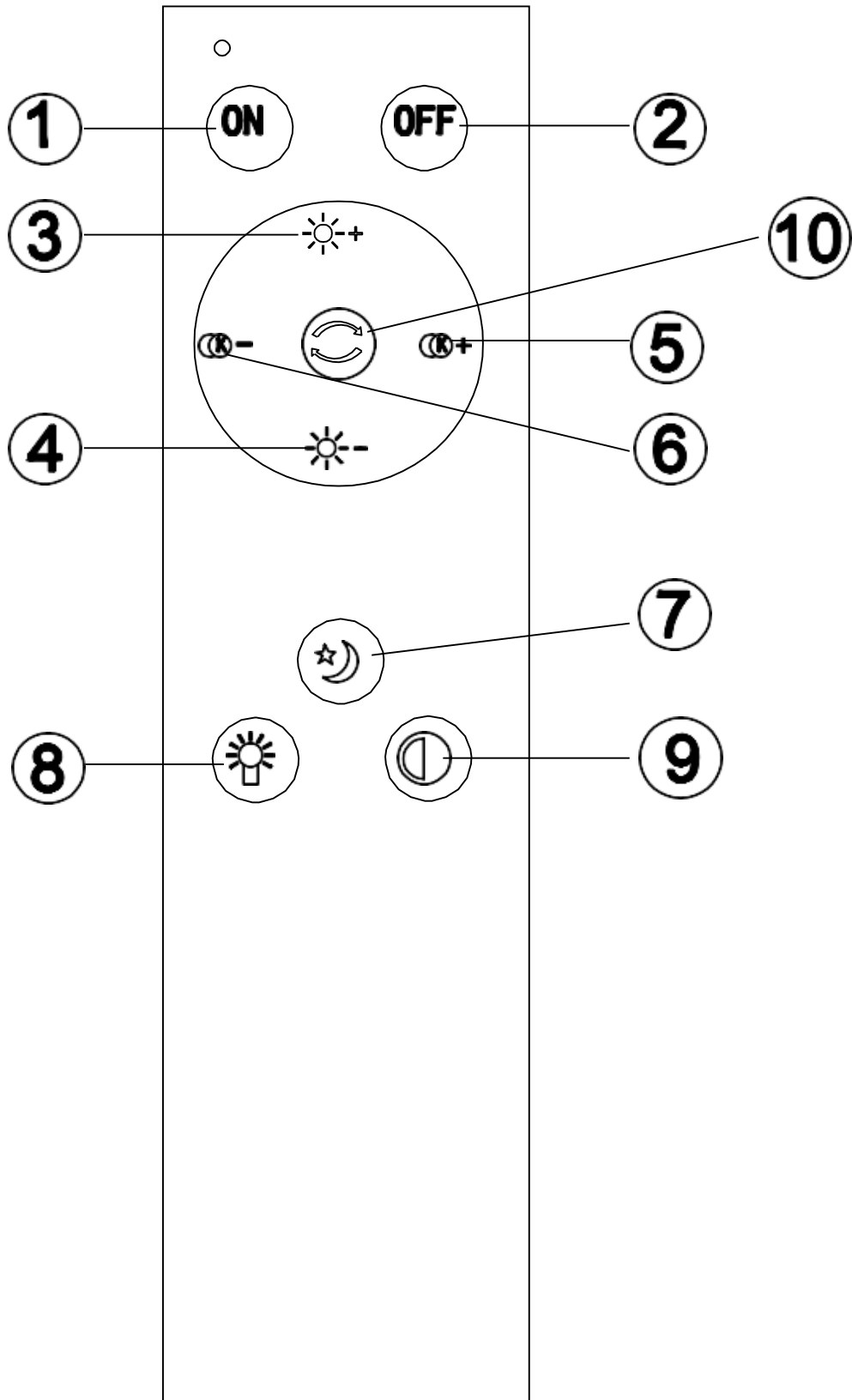


230V~ 50Hz, 1 x LED 24W



DE	Dieses Produkt enthält eine Lichtquelle(n) der Energieeffizienzklasse(n) F
EN	This product contains light source(s) of energy efficiency class(es) F
NL	Dit product bevat lichtbron(nen) van energiezuinigheid, klasse(n) F
FR	Ce produit contient une/des source(s) lumineuse(s) de classe(s) d'efficacité énergétique F
IT	Questo prodotto contiene fonte/i luminosa/e della/e classe/i di efficienza energetica F
ES	Este producto cuenta con fuente(s) luminosas de eficiencia energética de clase(s) F
PL	Produkt zawiera źródła światła o klasie(-ach) efektywności energetycznej F
FI	Tämä tuote sisältää valolähteitä, joiden energiatehokkuusluokka (tai luokat) on (ovat) F
CZ	Světelný zdroj/světelné zdroje tohoto produktu je/jsou v energetické třídě/energetických třídách F
RU	Это изделие содержит источники света с классом энергопотребления F
GR	Αυτό το προϊόν περιέχει πηγές φωτός τάξης ενεργειακής απόδοσης F
RO	Acest produs conține sursă/surse de lumină cu clasă/clase de eficiență energetică F
BG	Този продукт съдържа светлинен(ни) източник(ци) с клас(ове) на енергийна ефективност F
TR	Bu üründe F enerji verimlilik sınıflarına ait ışık kaynakları bulunmaktadır
HU	Ez a termék F energiahatékonyági osztályba tartozó fényforrást tartalmaz
SV	Denna produkt innehåller ljuskällor i energieffektivitetsklass(er) F
HR	Ovaj proizvod ima izvore svjetla energetske učinkovitosti klase F
SL	Ta izdelek vsebuje svetlobne vire razredov energijske učinkovitosti F
SK	Toto zariadenie obsahuje svetelné zdroje triedy energetickej účinnosti F
PT	Este produto contém uma(s) fonte(s) de luz da(s) classe(s) de eficiência energética F
BA	Ovaj proizvod sadrži izvor(e) svjetlosti energetske efikasnosti klase(a) F
LT	Šiame gaminyje naudojamą šviesos šaltinį (-iai), priklausančius (-ys) energijos vartojimo efektyvumo klasei (-ėms) F
ET	See toode sisaldab F klassi(de) energiasäästlikkusega valgusallikat(id)
DA	Denne produkt indeholder lyskilde(r) af energimærkningsklassen(e) F
NO	Denne produktet inneholder lyskilde(r) til energieffektivitetsklassen(e) F
LV	Šis produkts satur enerģijas avota(-u) gaismas avotus(-us) F
SR	Ovaj proizvod sadrži izvor(e) svetlosti energetske efikasnosti klase(a) F
UK	Цей виріб містить джерела світла з класом енергоспоживання F

[Type: 92931IR]



Funktionsbeschreibung ohne Fernbedienung

Wird die Leuchte über den Hauptschalter/ Wandschalter eingeschaltet, stellt sich das zuletzt mit der Fernbedienung eingestellte Lichtszenario ein (Memory-Funktion).

Mit dem Wandschalter können Sie die folgenden Lichtmodi auswählen:

Helligkeit 100% 6500K

Helligkeit 100% 4000K

Helligkeit 100% 2700K

Die Auswahl erfolgt durch kurzes ein und Ausschalten der Leuchten.

Funktionsbeschreibung mit Fernbedienung

Es wird immer das zuletzt eingestellte Lichtszenario wiedergegeben (Memory-Funktion).

1. Ein

2. Aus

3 & 4. Helligkeitsregler: Die Regulierung erfolgt stufenweise. Durch kurzes Drücken lassen sich die einzelnen Stufen ansteuern. Durch dauerhaftes Drücken der Taste wird das Maximum bzw. Minimum an Helligkeit erreicht.

5 & 6. White: Farbeinstellung Kaltweiß

Warm: Farbeinstellung Warmweiß

Lichtfarbe: Die Regulierung erfolgt stufenweise. Durch kurzes Drücken lassen sich die einzelnen Stufen ansteuern. Durch dauerhaftes Drücken der Taste wird die wärmste bzw. kälteste Farbeinstellung schneller erreicht.

7. Nachtlicht

8. 3-Niveau-Helligkeit, 100% - 50% - 30%

9. Mode: zyklische Modi Schaltung

1. Schritt: 2700K/ 2. Schritt: 4000K/ 3. Schritt: 6500K

10. Das gesamte Licht im Infrarotbereich der Fernbedienung wird auf die Farbtemperatur eingestellt, welche zuletzt mit der Fernbedienung ausgewählt wurde.

Description des fonctions sans la telecommande

Si la lampe est allumee avec l'interrupteur principal/ l'interrupteur mural, c'est le Programme d'eclairage regle en dernier avec la telecommande qui s'enclenche (effet memoire).

À l'aide de l'interrupteur mural, vous pouvez choisir les modes d'éclairage

100 % de luminosité 6500K

100 % de luminosité 4 000 K

100 % de luminosité 2700 K

Vous pouvez le sélectionner en allumant et en éteignant brièvement la lampe.

Description des fonctions avec la telecommande

L'effet de lumière réglé en dernier est toujours restitué (effet mémoire).

1. On

2. Off

3 & 4. Regulateur de luminosité : Ce réglage se fait par paliers. Les differents degres se reglent par une legere pression sur la touche. En appuyant en continu sur la touche, on atteint la luminosité maximale ou minimale.

5 & 6. White : Réglage de la couleur blancfroid

Warm : Réglage de la couleur blanc chaud

Couleur de la lumière : le réglage se fait par étapes. Une courte pression permet de passer d'un niveau à l'autre. En appuyant en permanence sur la touche, on atteint plus rapidement le réglage de la couleur la plus chaude ou la plus froide.

7. Veilleuse

8. 3 niveaux de luminosité, 100% - 50% - 30%

9. Mode : selection des modes cycliques

1. Étape: 2700K/ 2. Étape: 4000K/ 3. Étape: 6500K

10. Toute la lumière dans la gamme infrarouge sur la télécommande sera réglée sur la température de couleur qui a été sélectionnée en dernier lieu à l'aide de la télécommande.

Description of how the light works without the remote control unit

If the light is switched on via the main switch / wall switch, the unit provides the lighting scenario which was last set using the remote control unit (memory effect).

By the wall switch you can choose the following light modes

Brightness 100% 6500K

Brightness 100% 4000K

Brightness 100% 2700K

You can select it, with short turn on and turn off of the lamp.

Description of how the light works with the remote control unit

The most recently configured light settings is always displayed (memory effect)

1. On

2. Off

3 & 4. Brightness regulator: The adjustment takes place in stages. By pressing for a short period, it is possible to control the individual stages. Pressing the button permanently results in the maximum or minimum brightness being reached.

5 & 6. White: Colour setting - cold white

Warm: Colour setting - warm white

Light color: The regulation takes place in stages. The individual levels can be controlled by briefly pressing the button. The warmest or coldest color setting is reached more quickly by pressing the key continuously.

7. Night light

8. 3-level brightness, 100% - 50% - 30%

9. Mode: Cyclical modes switch

1. Step: 2700K/ 2. Step: 4000K/ 3. Step: 6500K

10. All light in the infrared range on the remote control will be set to the same color temperature, which was selected lastly with the remote control.

Beschrijving van hoe de lamp werkt zonder de afstandsbediening

Als de lamp ingeschakeld wordt met de hoofdschakelaar/wandschakelaar, verstrekt de eenheid het verlichtingsszenario dat het laatst ingesteld werd met de afstandsbediening (geheugeneffect).

Met de wandschakelaar kunt u de volgende verlichtingsmodi kiezen

Felheid 100% 6500K

Felheid 100% 4000 K

Felheid 100% 2700K

Selecteren door kort in- en uitschakelen van de lamp.

Beschrijving van hoe de lamp werkt met de afstandsbediening

Er wordt altijd het laatst ingestelde lichtscenario weergegeven (Memory-effect).

1. Aan

2. uit

3 & 4. Helderheidsregelaar: de aanpassing verloopt in fases. Door kort te drukken, kunnen de individuele fases beheerd worden. Door permanent op de toets te drukken wordt de maximale of minimale helderheid bereikt.

5 & 6. Wit: kleurinstelling - koud wit

Warm: kleurinstelling- warm wit

Lichtkleur: De lichtkleur wordt trapsgewijs geregeld. De afzonderlijke niveaus kunnen worden bediend door kort op de knop te drukken. De warmste of koudste kleurinstelling wordt sneller bereikt door de toets continu in te drukken.

7. Nachtlamp

8. helderheid met 3 niveaus, 100% - 50% - 30%

9. Modus: schakelaar tussen cyclische modi

1. Stap: 2700K/ 2. Stap: 4000K/ 3. Stap: 6500K

10. Al het licht in het infraroodbereik op de afstandsbediening wordt ingesteld op dezelfde kleurtemperatuur die het laatst geselecteerd was op de afstandsbediening.

Descrizione del funzionamento senza telecomando

Se la lampada viene accesa attraverso l'interruttore generale/interruttore da parete, si regola lo scenario luminoso impostato per ultimo tramite il telecomando (effetto memoria).

Mediante l'interruttore a parete, è possibile scegliere le seguenti modalità di

Luminosità 100% 6500K

Luminosità 100% 4000K

Luminosità 100% 2700K

La selezione è possibile mediante una breve accensione e spegnimento della lampada.

Descrizione del funzionamento con telecomando

Sarà sempre riprodotto l'ultimo scenario di illuminazione impostato (effetto memoria)

1. On

2. Off

3 & 4. Regolatore di luminosità: la regolazione avviene gradualmente. I singoli stadi possono essere attivati singolarmente tramite una breve pressione dei tasti. Mantenendo premuto a lungo il tasto, viene raggiunta la luminosità massima o minima.

5 & 6. White: Impostazione del colore bianco freddo

Warm: Impostazione del colore bianco caldo

Colore della luce: il colore della luce viene regolato per gradi. I singoli livelli possono essere controllati premendo brevemente il pulsante. L'impostazione del colore più caldo o più freddo si raggiunge più rapidamente premendo continuamente il pulsante.

7. Luce notturna

8. Luminosità a 3 livelli, 100% - 50% - 30%

9. Modo: modalità di comando ciclica

1. Passo: 2700K/ 2. Passo: 4000K/ 3. Passo: 6500K

10. Tutta la luce nello spettro degli infrarossi sul telecomando sarà impostata nella stessa temperatura di colore che è stata selezionata per ultima con il telecomando.

Opis działania światła bez pilota

Jeśli światło jest włączone przez wyłącznik główny / przełącznik ścienny, urządzenie zapewnia scenariusz oświetlenia, który został ostatnio ustawiony za pomocą pilota zdalnego sterowania (efekt pamięci).

Za pomocą przełącznika ściennego można wybrać następujące tryby

Jasność 100%- 6500K

Jasność 100%- 4000K

Jasność 100%- 2700K

Możesz je wybierać, krótkim włączeniem i wyłączeniem lampy.

Opis działania światła z pilotem

Odtwarzany jest zawsze ostatni ustawiony scenariusz oświetlenia (efekt Memory).

1. Wł.

2. Wył.

3 & 4. Regulator jasności: Regulacja jasności odbywa się etapowo. Naciskając przycisk przez krótki czas, można sterować poszczególnymi etapami. Naciśnięcie przycisku na stałe powoduje osiągnięcie maksymalnej lub minimalnej jasności.

5 & 6. Białe: Ustawienie koloru: zimny biały

Ustawienie koloru: ciepły biały

Barwa światła: Barwa światła regulowana jest etapowo. Poszczególnymi poziomami można sterować poprzez krótkie naciśnięcie przycisku. Najcieplejsze lub najzimniejsze ustawienie koloru osiąga się szybciej poprzez ciągłe naciśnięcie przycisku.

7. Oświetlenie nocne

8. 3 poziomy jasności: 100% - 50% - 30%

9. Tryb: Przełączanie trybów cyklicznych

1. Krok: 2700K/ 2. Krok: 4000K/ 3. Krok: 6500K

10. Dla całego światła w zakresie podzerwnieni na pilocie zostanie ustawiona temperatura barwy, którą ostatnio wybrano za pomocą pilota.

Descripción funcional sin mando a distancia

Si la luminaria se enciende por medio de un interruptor principal/interruptor de pared, se ajusta el último escenario de luz configurado con el mando a distancia (efecto memoria).

En el interruptor de pared, puede escoger los siguientes modos de

Brillo 6500K 100 %

Brillo 4000K 100 %

Brillo 2700K 100 %

Puede seleccionarlo con el encendido y el apagado rápido de la lámpara.

Descripción funcional con mando a distancia

Se reproduce siempre el último ajuste lumínico (Efecto memoria)

1. Encendido

2. Apagado

3 & 4. Regulador de luminosidad: La regulación se efectúa mediante varios niveles.

Pulsando brevemente, se ajustan los distintos niveles. Dejando pulsado el botón se alcanzan el máximo o el mínimo de luminosidad.

5 & 6. White: ajuste cromático de blanco frío

Warm: ajuste cromático de blanco caliente

Color de la luz: el color de la luz se regula por etapas. Los niveles individuales pueden controlarse pulsando brevemente el botón. El ajuste de color más cálido o más frío se alcanza más rápidamente pulsando el botón de forma continua.

7. Luz nocturna

8. 3 niveles de brillo, 100% - 50% - 30%

9. Modo: activación de modos cíclicos

1. Paso: 2700K/ 2. Paso: 4000K/ 3. Paso: 6500K

10. Todas las luces de la gama de infrarrojos del mando a distancia se configurarán en la misma temperatura de color seleccionada finalmente con el mando a distancia.

Kuvaus siitä, miten valaisin toimii ilman kaukosäädintä

Jos valaisin on kytketty päälle pääkytkimestä / seinäkytkimestä, niin laite käyttää valaistusskenaariota, joka on viimeksi asetettu kaukosäätimestä (muistitoiminto).

Seinäkytkimellä voit valita seuraavat valaistustilat

Kirkkaus 100 % 6500K

Kirkkaus 100 % 4000K

Kirkkaus 100 % 2700K

Voit valita sen valaisimen lyhyellä päälläolo- ja sammutusajalla.

Kuvaus siitä, miten valaisin toimii kaukosäätimen kanssa

Viimeksi asetettuun valaistusskenaarioon palataan aina (muistitoiminto).

1. Päälle

2. Pois

3 & 4. Kirkkauden säätö: Säätö tapahtuu vaiheittain. Painamalla lyhyen aikaa on mahdollista ohjata yksittäisiä vaiheita. Painamalla painiketta jatkuvasti aiheuttaa maksimi- tai minimikirkkauden saavuttamisen.

5 & 6. Valkoinen: Väriasetus - kylmä valkoinen

lämmin: Väriasetus - lämmin valkoinen

Valon väri: Valon väriä säädetään vaiheittain. Yksittäisiä tasoja voidaan ohjata painamalla lyhyesti painiketta. Lämpimin tai kylmin väriasetus saavutetaan nopeammin painamalla painiketta jatkuvasti.

7. Yövalo

8. 3-asteinen kirkkaus, 100% - 50% - 30%

9. Tila: Syklisten tilojen kytkin

1. Vaihe: 2700K/ 2. Vaihe: 4000K/ 3. Vaihe: 6500K

10. Kaikki kaukosäätimen infrapuna-alueella olevat valot asetetaan samaan väriämpötilaan, joka on viimeksi valittu kaukosäätimellä.

Popis toho, jak světlo funguje bez jednotky dálkového ovládání

Pokud je světlo zapnuto prostřednictvím hlavního vypínače / vypínače na zdi, jednotka zajistí ten scénář osvětlení, který byl prostřednictvím jednotky dálkového ovládání zadán naposledy (paměťový efekt).

Pomocí nástěnného spínače můžete zvolit následující režimy osvětlení

Jas 100 % 6500 K

Jas 100 % 4000 K

Jas 100 % 2700K

Můžete si je vybrat, s krátkým zapnutím a vypnutím lampy.

Popis toho, jak světlo funguje s jednotkou dálkového ovládání

Reprodukuje se vždy naposledy nastavený scénář osvětlení (paměťový efekt)

1. Zap

2. Vyp

3 & 4. Regulátor jasu: Nastavení probíhá v několika fázích. Jednotlivé fáze je možno

ovládat krátkodobým stiskem. Trvalý stisk tlačítka vede k dosažení maximálního nebo minimálního jasu.

5 & 6. Bílá: Nastavení barev - studená bílá

Teplá: Nastavení barev - teplá bílá

Barva světla: Barva světla se reguluje postupně. Jednotlivé úrovně lze ovládat krátkým stisknutím tlačítka. Nejteplejšího nebo nejstudenějšího barevného nastavení dosáhnete rychleji, pokud tlačítko stisknete nepřetržitě.

7. Noční světlo

8. 3 úrovně jasu, 100% - 50% - 30%

9. Režim: Přepínač cyklických režimů

1. Krok: 2700K/ 2. Krok: 4000K/ 3. Krok: 6500K

10. Všechna světla v dosahu infračerveného dálkového ovladače budou nastavena na stejnou teplotu barev, která byla dálkovým ovládáním vybrána naposledy.

Описание работы светильника без пульта дистанционного управления

Если включение светильника производится с помощью главного / настенного выключателя, активируются настройки освещения, заданные в последний раз на пульте дистанционного управления («эффект памяти»).

С помощью настенного выключателя можно выбрать следующие

Яркость 100% 6500K

Яркость 100% 4000K

Яркость 100% 2700K

Выбор указанного режима осуществляется путем быстрого включения и выключения лампы.

Описание работы светильника с пультом дистанционного управления

Всегда активируются настройки освещения, заданные в последний раз («эффект памяти»).

1. On

2. Off

3 & 4. Регулятор интенсивности освещения: В данном изделии реализована возможность ступенчатого регулирования.

Кратковременное нажатие кнопки позволяет контролировать отдельные этапы процесса регулирования. Длительное нажатие указанной кнопки позволяет установить максимальный или минимальный уровень освещенности.

5 & 6. Белый: Настройка цвета - холодный белый

Теплый: Настройка цвета - теплый белый

Цвет света: Цвет света регулируется поэтапно. Управление отдельными уровнями осуществляется кратковременным нажатием кнопки. Самая теплая или самая холодная цветовая настройка достигается быстрее при непрерывном нажатии кнопки

7. Ночной свет

8. 3-level brightness, 100% - 50% - 30%

9. Режим: Циклическое переключение режимов

1. Шаг: 2700K/ 2. Шаг: 4000K/ 3. Шаг: 6500K

10. Свет в инфракрасном диапазоне на пульте дистанционного управления настраивается на цветовую температуру, которая в последний раз задавалась с пульта дистанционного управления.

Περιγραφή του τρόπου λειτουργίας του φωτιστικού σώματος χωρίς την μονάδα απομακρυσμένου ελέγχου

Εάν το φωτιστικό σώμα ενεργοποιείται μέσω του γενικού διακόπτη / επιτοίχιου διακόπτη, η μονάδα παρέχει το σενάριο φωτισμού που είχε οριστεί κατά την τελευταία χρήση της μονάδας απομακρυσμένου ελέγχου (λειτουργία μνήμης).

Στον επιτοίχιο διακόπτη μπορείτε να επιλέξετε μεταξύ των ακόλουθων

Φωτεινότητα 100% 6500K

Φωτεινότητα 100% 4000K

Φωτεινότητα 100% 2700K

Μπορείτε να πραγματοποιήσετε την επιλογή σας ανάβοντας και σβήνοντας τη λάμπα.

Περιγραφή του τρόπου λειτουργίας του φωτιστικού σώματος με την μονάδα απομακρυσμένου ελέγχου

Αναπαράγεται πάντα το τελευταίο ρυθμισμένο σενάριο φωτισμού (εφέ μνήμης).

1. Ενεργοποίηση

2. απενεργοποίηση

3 & 4. Ρυθμιστής φωτεινότητας: Η ρύθμιση πραγματοποιείται σε στάδια. Με σύντομο πάτημα είναι δυνατός ο έλεγχος των επιμέρους σταδίων. Με παρατεταμένο πάτημα επιτυγχάνεται η μέγιστη ή η ελάχιστη δυνατή φωτεινότητα.

5 & 6. Λευκό: Ρύθμιση χρώματος - ψυχρό λευκό

Θερμό: Ρύθμιση χρώματος - θερμό λευκό

Χρώμα φωτός: Το χρώμα του φωτός ρυθμίζεται σταδιακά. Τα επιμέρους επίπεδα μπορούν να ελεγχθούν με σύντομο πάτημα του κουμπιού. Η θερμότερη ή η ψυχρότερη ρύθμιση χρώματος επιτυγχάνεται ταχύτερα με συνεχές πάτημα του κουμπιού.

7. Νυχτερινός φωτισμός

8. 3 επίπεδα φωτεινότητας, 100% - 50% - 30%

9. Λειτουργία: Διακόπτης κυκλικής λειτουργίας

1. Βήμα: 2700K/ 2. Βήμα: 4000K/ 3. Βήμα: 6500K

10. Όλα τα φώτα στην υπέρυθρη σειρά στο τηλεχειριστήριο θα ρυθμιστούν στην ίδια θερμοκρασία χρώματος, η οποία επιλέχθηκε την τελευταία φορά με το τηλεχειριστήριο.

Descrierea modului în care funcționează lampa fără unitatea de control la distanță

Dacă lumina este aprinsă de la întrerupătorul principal/de perete, unitatea va furniza secvența de iluminare care a fost setată la ultima folosire a telecomenzii (efect de memorare).

Cu întrerupătorul de perete puteți alege următoarele moduri de iluminare

Luminozitate de 4000 K la 100%

Luminozitate de 4000 K la 100%

Luminozitate de 2700 K la 100%

Îl puteți selecta prin oprirea și pornirea scurtă a lămpii.

Descrierea modului în care funcționează lampa cu unitatea de control la distanță (telecomandă)

Este redat întotdeauna ultimul scenariu de lumină setat (efect de memorie)

1. Pornit

2. Oprit

3 & 4. Regulator de luminozitate: Ajustarea se efectuează în etape. Apăsând pentru un timp scurt, aveți posibilitatea să controlați etapele, individual. Apăsând butonul continuu, se obține luminozitate maximă sau minimă.

5 & 6. White: Setarea culorilor alb rece

Warm: Reglarea culorii cald alb

Culoarea luminii: Culoarea luminii este reglată în etape. Nivelurile individuale pot fi controlate prin apăsarea scurtă a butonului. Cea mai caldă sau cea mai rece setare a culorii este atinsă mai rapid prin apăsarea continuă a butonului.

7. Lumină de noapte

8. Luminozitate pe 3 niveluri, 100% - 50% - 30%

9. Mod: Comutarea modurilor ciclice

1. Pasul: 2700K/ 2. Pasul: 4000K/ 3. Pasul: 6500K

10. Toată lumina din gama infraroșu a telecomenzii va fi setată la aceeași temperatură de culoare cu cea care a fost selectată ultima dată pe telecomandă.

Описание как работи осветлението без дистанционното управление

Ако се включи чрез главния/стенния ключ, осветителният прибор изпълнява режима на осветление на който последно е настроен от дистанционното управление (ефект на запаметяване).

С помощта на стенния ключ можете да изберете следните светлинни

Яркост 100% 6500K

Яркост 100% 4000K

Яркост 100% 2700K

Вие можете да направите избора посредством кратко включване и изключване на лампата.

Описание как работи осветлението с дистанционното управление

Винаги се възпроизвежда последно настроената светлинна програма (ефект „памет“).

1. Включване

2. Изключване

3 & 4. Регулатор на яркостта: Регулирането се извършва на етапи. Посредством натискане за кратко, могат да се контролират отделните етапи. Продължителното натискане на бутона води до достигане на максималната или минималната яркост.

5 & 6. Бяло: Цветова настройка – студено бяло

Топло: Цветова настройка – топло бяло

Цвят на светлината: Цветът на светлината се регулира поетапно. Отделните нива могат да се управляват чрез кратко натискане на бутона. Най-топлата или най-студената цветова настройка се постига по-бързо чрез продължително натискане на бутона.

7. Нощно осветление

8. 3 нива на яркост: 100% - 50% - 30%

9. Режим: Циклично превключване на режимите

1. Стъпка: 2700K/ 2. Стъпка: 4000K/ 3. Стъпка: 6500K

10. Цялата светлина в инфрачервения диапазон на дистанционното управление ще бъде настроена на същата цветова температура, която е била последно избрана с дистанционното управление.

A lámpatest távvezérlő nélküli használatának bemutatása

A fő-/fali kapcsolóról való bekapcsolás esetén a lámpatest abban a világítási módban kezd működni, amelyet a távvezérlő segítségével utoljára beállított (memória hatás).

A fali kapcsolóval a következő világítási módok választhatók ki.

100% fényerősségen 6500K

100% fényerősségen 4000 K

100% fényerősségen 2700K

Kiválaszthatja a lámpa rövid be- és kikapcsolásával.

A lámpatest távvezérlővel való használatának bemutatása

Mindig az utoljára beállított világítási szcenárió kerül alkalmazásba (memória hatás).

1. Lejátszás

2. Szünet

3 & 4. A fényerő szabályozása: A beállítás lépésekben történik. Rövid gombnyomással lehetőség van az egyes fokozatok vezérlésére. A gomb nyomva tartása lehetővé teszi a maximális vagy minimális fényerő elérését.

5 & 6. Fehér: színbeállítás – hideg fehér

Meleg: színbeállítás – meleg fehér

Fényszín: A fény színe fokozatosan szabályozható. Az egyes szintek a gomb rövid megnyomásával vezérelhetők. A legmelegebb vagy lehidegebb színbeállítás gyorsabban elérhető a gomb folyamatos nyomva tartásával.

7. Éjjeli fény

8. Háromszintű fényerő-beállító: 100% - 50% - 30%

9. Üzem mód: Üzem módok közötti ciklikus váltás

1. lépés: 2700K/ 2. lépés: 4000K/ 3. lépés: 6500K

10. A távirányítón az infravörös tartományba tartozó valamennyi fény ugyanarra a színhőmérsékletre áll be, mint amit legutoljára kiválasztottak a távirányítón.

Işığın uzaktan kumanda ünitesi olmadan nasıl çalıştığının açıklaması

Işık, ana şalter / duvar şalteri üzerinden açılırsa ünite, uzaktan kumanda kullanılarak en son ayarlanan aydınlatma durumunu sunar (bellek etkisi).

Duvar anahtarıyla aşağıdaki ışık modlarını seçebilirsiniz

Parlaklık %100 6500K

Parlaklık %100 4000K

Parlaklık %100 2700K

Lambayı kısa açıp kapatarak modları seçebilirsiniz.

Işığın uzaktan kumanda ünitesiyle nasıl çalıştığının açıklaması

Son ayarlanan aydınlatma senaryosu her zaman yeniden üretilir (bellek etkisi).

1. Aç

2. Kapat

3 & 4. Parlaklık düzenleyici: Ayar, kademeli olarak yapılır. Kısa bir süre için basarak, bireysel aşamaları kontrol etmek mümkündür. Düğmeye sürekli olarak basılması, maksimum veya minimum parlaklığa ulaşılmasıyla sonuçlanır.

5 & 6. Beyaz: Renk ayarı - soğuk beyaz

Sıcak: Renk ayarı - sıcak beyaz

Işık rengi: Işık rengi aşamalı olarak düzenlenir. Münferit seviyeler düğmeye kısaca basılarak kontrol edilebilir. Düğmeye sürekli basarak en sıcak veya en soğuk renk ayarına daha hızlı ulaşılır.

7. Gece lambası

8. 3 parlaklık düzeyi, %100 - %50 - %30

9. Mod: Döngüsel modlar anahtarı

1. Aşama: 2700K/ 2. Aşama: 4000K/ 3. Aşama: 6500K

10. Uzaktan kumanda üzerindeki kızılotesi aralıkta yer alan tüm ışık, uzaktan kumandayla son seçilen renk sıcaklığına ayarlanacaktır.

Beskrivning av hur lampan fungerar utan fjärrkontrollen

Om ljuset tänds genom huvud-/väggströmbrytaren kommer fjärrkontrollens senaste inställning ställas in (minnesfunktion).

Med väggströmbrytaren kan du välja följande ljuslägen

Ljusstyrka 100 % 6500K

Ljusstyrka 100 % 4 000 K

Ljusstyrka 100 % 2700K

Du kan välja det med kort tändning och släckning av lampan.

Beskrivning av hur lampan fungerar med fjärrkontrollen

Det är alltid det senast inställda ljusscenariot som återges (minneseffekt).

1. På

2. Av

3 & 4. Reglering av ljusstyrka: Justeringen görs i steg. Genom att trycka in under en kort stund, är det möjligt att kontrollera de individuella stegen. Trycks knappen in permanent resulterar det i ximal eller minimal ljusstyrka.

5 & 6. Vit: Färginställning - kall vit

varm: Färginställning - varm vit

Ljuskvalitet: Ljuskvaliteten regleras stegvis. De enskilda nivåerna kan styras genom att trycka kort på knappen. Den varmaste eller kallaste färginställningen uppnås snabbare om du trycker på knappen kontinuerligt.

7. Nattbelysning

8. Ljusstyrka med 3 nivåer, 100% - 50% - 30%

9. Läge: Brytare för cykliska lägen

1. Steg: 2700K/ 2. Steg: 4000K/ 3. Steg: 6500K

10. Allt fjärrkontrollens ljus i infrarödområdet kommer att ställas in på samma färgtemperatur som senast valdes med fjärrkontrollen.

Opis rada svjetiljke bez daljinskog upravljača

Ako se svjetiljka uključi preko glavne sklopke / zidne sklopke, uređaj izvršava scenarij rasvjete koji je zadnji put podešen s pomoću daljinskog upravljača (efekt memorije).

Uz pomoć zidne sklopke možete odabrati sljedeće načine rada svjetla

Svjetlina 100% 6500K

Svjetlina 100% 4000K

Svjetlina 100% 2700K

Možete ga odabrati sa kratkim paljenjem i gašenjem svjetiljke.

Opis rada svjetiljke s daljinskim upravljačem

Uvijek se reproducira zadnji postavljeni raspored svjetala (memorijski učinak).

1. Uključi
2. Isključi
- 3 & 4. Regulator svjetline: Podešavanje se odvija u stadijima. Kratkim pritiskom moguće se upravljati pojedinačnim stadijima. Trajnim pritiskom gumba postiže se maksimalna ili minimalna svjetlina.

5 & 6. White (Bijela): Postavka boje – hladno bijela
Warm (Topla): Postavka boje – toplo bijela
Svijetla boja: Regulacija se odvija u fazama. Pojedinačni stupnjevi mogu se kontrolirati kratkim pritiskom. Postavka najtoplije ili najhladnije boje postiže se brže kontinuiranim pritiskom na gumb.

7. Noćno svjetlo

8. 3 razine jačine svjetlosti, 100% - 50% - 30%

9. Način rada: Sklopka s cikličnim režimom rada

1. Korak: 2700K/ 2. Korak: 4000K/ 3. Korak: 6500K

10. Sva svjetla u infracrvenom rasponu na daljinskom upravljaču bit će postavljena na onu istu temperaturu boje koja je zadnja bila odabrana daljinskim upravljačem.

Popis toho, ako svetlo funguje bez diaľkového ovládača

Ak je svetlo zapnuté prostredníctvom hlavného spínača/nástenného spínača, prístroj poskytne variant osvetlenia, ktorý bol nastavený pomocou diaľkového ovládača (pamätový efekt).

Pomocou nástenného vypínača môžete zvoliť nasledujúce režimy osvetlenia

Jas 100 % 6500K

Jas 100 % 4000K

Jas 100 % 2700K

Výber sa uskutoční krátkym zapnutím a vypnutím svetla.

Popis toho, ako svetlo funguje s diaľkovým ovládačom

Vždy sa vráti naposledy nastavený scenár osvetlenia (pamätový efekt).

1. Zap
2. Vyp
- 3 & 4. Regulator jasů: Nastavenie sa uskutočňuje v stupňoch. Krátkym stlačením je možné ovládať jednotlivé stupne. Dlhším stlačením tlačidla dôjde k dosiahnutiu maximálneho alebo minimálneho jasů.

5 & 6. Biela: Nastavenie farieb – studená biela

Teplá: Nastavenie farieb – teplá biela

Farba svetla: Regulácia prebieha po etapách. Jednotlivé stupne je možné ovládať krátkym stlačením. Najteplejšie alebo najchladnejšie nastavenie farieb sa dosiahne rýchlejšie nepretržitým stlačením tlačidla.

7. Nočné svetlo

8. 3 úrovne jasů: 100% - 50% - 30%

9. Režim: Spínač cyklických režimov

1. Krok: 2700K/ 2. Krok: 4000K/ 3. Krok: 6500K

10. Všetko svetlo v infračervenom rozsahu na diaľkovom ovládaní sa nastaví na rovnakú teplotu farieb, ako sa vybrala pomocou diaľkového ovládania naposledy.

Opis delovanja luči brez enote za daljinsko upravljanje

Če se luč prižge s pomočjo glavnega stikala/stenskega stikala, enota omogoča isti scenarij osvetlitve, kot je bil nastavljen ob zadnji uporabi enote za daljinsko upravljanje (spominski učinek).

S stenskim stikalom lahko izberete naslednje načine osvetlitve

Svetlost 100 % 6500K

Svetlost 100 % 4000 K

Svetlost 100 % 2700K

Izberete jih lahko s hitrim vklopom ali izklopom svetilke.

Opis delovanja luči z enoto za daljinsko upravljanje

Prikazan je vedno zadnji svetlobni scenarij (spominski učinek)

1. Vkllop
2. Izklop
- 3 & 4. Uravnavanje svetlosti: Prilagoditev se odvija po stopnjah. Če pritisnete na gumb za krajši čas, lahko tako nadzorujete posamezne stopnje. Če na gumb pritisnete za dlje časa, se doseže minimalna ali maksimalna svetlost.

5 & 6. Bela: Nastavitev barve – hladna bela

Topla: Nastavitev barve – topla bela

Svetla barva: Regulacija poteka stopenjsko. Posamezne stopnje lahko upravljate s kratkim pritiskom. Nastavitev najtoplejše ali najhladnejše barve dosežete hitreje z neprekinjenim pritiskom na gumb.

7. Nočna lučka

8. svetlost v 3 stopnjah, 100% - 50% - 30%

9. Način: Stikalo za ciklične načine

1. korak: 2700K/ 2. korak: 4000K/ 3. korak: 6500K

10. Vsa svetloba v infrardečem območju na daljinskem upravljalniku bo nastavljena na isto barvno temperaturo, ki je bila nazadnje izbrana z daljinskim upravljalnikom.

Descrição de como a luz funciona sem a unidade de controlo remoto

Se a luz for ligada através do interruptor principal / interruptor de parede, a unidade fornece o cenário de iluminação definido da última vez em que a unidade de controlo remoto foi usada (efeito de memória).

Através do interruptor de parede, pode escolher os seguintes modos de luz

Brilho 100% 6500K

Brilho 100% 4000K

Brilho 100% 2700K

Pode seleccioná-lo, com um curto acender e apagar da lâmpada.

Descrição de como a luz funciona com a unidade de controlo remoto

Será sempre reproduzido o último cenário de luz configurado (efeito de memória).

1. Ligar
2. Desligar
- 3 & 4. Regulador de brilho: O ajuste ocorre por etapas. Premindo por um curto período de tempo, é possível controlar as fases individuais. Premir o botão permanentemente resulta no brilho máximo ou mínimo.

5 & 6. Branco: Definição de cor - branco frio

quente: Definição de cor - branco quente

Cor clara: A regulação ocorre em etapas. Os estágios individuais podem ser controlados pressionando brevemente. A configuração de cor mais quente ou mais fria é alcançada mais rapidamente pressionando continuamente o botão.

7. Luz noturna

8. 3 níveis de brilho, 100% - 50% - 30%

9. Modo: Interruptor de modos cíclicos

1. Passo: 2700K/ 2. Passo: 4000K/ 3. Passo: 6500K

10. Toda a luz na faixa de infravermelhos do controlo remoto será definida para a mesma temperatura de cor, que foi selecionada da última vez através do controlo remoto.

Opis kako svjetlo radi bez daljinskog upravljača

Ako se svjetlo pali preko glavnog prekidača / zidnog prekidača, jedinica daje svjetlosni scenarij koji je zadnji put podešen daljinskim upravljačem (memorijski efekat).

Pomoću ovog zidnog prekidača možete odabrati sljedeće režime rada svjetla

- Svjetlina 100% 6500K
- Svjetlina 100% 4000K
- Svjetlina 100% 2700K

Odabir vršite kratkim uključivanjem i isključivanjem lampe.

Opis kako svjetlo radi sa daljinskim upravljačem

Uvijek se reproducira zadnji postavljani scenarij osvjetljenja (efekt memorije).

1. Uključeno
2. Isključeno
- 3 & 4. Regulator jačine svjetla: Podešavanje se odvija u etapama. Pritiskom na kratak period, moguće je kontrolisati pojedine etape. Stalnim pritiskom na dugme dostiže se maksimalna ili minimalna jačina svjetla.

5 & 6. Bijelo: Podešavanje boje – hladno bijela

Toplo: Podešavanje boje – toplo bijela

Boja svjetla: Regulacija se odvija u fazama. Pojedinačne faze se mogu kontrolisati kratkim pritiskom. Najtoplija ili najhladnija postavka boje se postiže brže neprekidnim pritiskom na dugme.

7. Noćno svjetlo

8. 3 nivoa osvjetljenosti, 100% - 50% - 30%

9. Način rada: Prekidač za ciklične načine rada

1. Korak: 2700K/ 2. Korak: 4000K/ 3. 6500K

10. Svo svjetlo u infracrvenom opsegu na daljinskom upravljaču bit će podešeno na istu temperaturu boje, koja je zadnji put odabrana daljinskim upravljačem.

Valgusti kasutamine ilma kaugjuhtimispuhdita

Valgusti sisselülitamisel pealülititi / seinalülititi kaudu käivitub viimati kaugjuhtimispuhdi kaudu valitud valgustusolek (mälu efekt).

Seinalülitiga saate ümber lülituda järgmiste valgusrežiimide vahel

- Heledus 100% 6500K
- Heledus 100% 4000K
- Heledus 100% 2700K

Saate selle valida, kui lambi korraks sisse ja välja lülitate.

Valgusti kasutamine kaugjuhtimispuhdi kasutamisel

Alati esitatakse viimane seadistatud valguskonfiguratsioon (mälu efekt).

1. Sisse
2. Välja
- 3 & 4. Heleduse regulaator: reguleerimine toimub astmeliselt. Lühiajaliselt vajutades saab heledust juhtida üksikute astmete kaupa. Nupu püsiv vajutamine annab tulemuseks maksimaalse või minimaalse heleduse.

5 & 6. Valge: värvitoon – külm valge.

Soe: värvitoon – soe valge.

Hele värv: reguleerimine toimub etapiivisiliselt. Üksikuid etappe saab juhtida, vajutades lühidalt. Kõige soojem või külmem värviseade saavutatakse kiiremini, kui vajutate nuppu pidevalt.

7. Öövalgus

8. 3-astmeline heledus, 100% - 50% - 30%

9. Režiim: tsüklikiline režiimilülititi

1. Samm: 2700K/ 2. Samm: 4000K/ 3. Samm: 6500K

10. Kogu juhtpuldil näidatud infrapunavahemikku jääv valgus on seatud samale värvitemperatuurile, mis juhtpuldilt viimati valiti.

Aprašymas, kaip šviesa veikia be nuotolinio valdymo pultu

Jei šviesa įjungiama per pagrindinį jungiklį / sienos jungiklį, įrenginio šviesa yra ta, kuri paskutinį kartą buvo nustatyta nuotolinio valdymo pultu (atminties efektas).

Sieniniu jungikliu galite pasirinkti šiuos apšvietimo režimus

- Šviesumas 100% 6500K
- Šviesumas 100% 4000K
- Šviesumas 100% 2700K

Galite pasirinkti norimą režimą trumpai įjungdami ir išjungdami lempą.

Aprašymas, kaip šviesa veikia su nuotolinio valdymo pultu

Visada rodomas naujausias sukonfigūruotas šviesos nustatymas (atminties efektas)

1. Įjungimas (ON)
2. Išjungimas (OFF)
- 3 & 4. Ryškumo regulatorius: Reguliavimas vyksta etapais. Trumpai paspaudus, galima valdyti individualius etapus. Nuolat spausdami mygtuką, nustatysite didžiausią arba mažiausią ryškumą.

5 & 6. Balta: Spalvos nustatymas – šalta balta

Šilta: Spalvos nustatymas – šilta balta

Šviesos spalva: reguliavimas vyksta etapais. Atskirus etapus galima valdyti trumpai paspaudus. Šilčiausias arba šalčiausias spalvos nustatymas pasiekiamas greičiau nuolat spaudžiant mygtuką.

7. Naktinis apšvietimas

8. 3 lygių pasirenkamas ryškumas: 100% , 50% ir 30%

9. Režimas: Ciklinių režimų jungiklis

1. žingsnis: 2700K/ 2. žingsnis: 4000K/ 3. žingsnis: 6500K

10. Visa nuotolinio valdymo pultelio infraraudonųjų spindulių diapazono šviesa bus nustatyta į tos pačios spalvos temperatūrą, kuri paskutinį kartą buvo pasirinkta nuotolinio valdymo pultelyje.

Beskrivelse af hvordan lyset fungerer uden anvendelse af fjernbetjeningen

Hvis lampen tændes via hovedafbryderen / vægkontakten, vil enheden automatisk vælge og gengive den lysopsætning, som sidst blev indstillet ved anvendelse af fjernbetjeningen (hukommelseeffekt).

Med vægkontakten kan du vælge følgende lystilstande

- Lysstyrke 100 % 6500K
- Lysstyrke 100 % 4000K
- Lysstyrke 100 % 2700K

Valget foretages ved kort at tænde og slukke for lyset..

Beskrivelse af hvordan lyset fungerer ved hjælp af fjernbetjeningen

Det sidst indstillede lys scenarie aktiveres altid igen (memory-effekt).

1. Til
2. Fra
- 3 & 4. Lysstyrkeregulator: Ændringen foregår trinvis. Ved at trykke kortvarigt, er det muligt at styre de enkelte trin. Ved at holde knappen trykket ned, vil det bevirke at man enten opnår den maksimale eller minimale lysstyrke.

5 & 6. Hvid: Farveindstilling - kold hvid

Varm: Farveindstilling - varm hvid

Lys farve: Reguleringen foregår etapevis. De enkelte trin kan styres ved et kort tryk. Den varmeste eller koldeste farveindstilling opnås hurtigere ved at trykke konstant på knappen.

7. Natbelysning

8. 3-trins lysstyrke, 100% - 50% - 30%

9. Tilstand: Cykliske tilstande kontakt

1. Trin: 2700K / 2. Trin: 4000K / 3. Trin: 6500K

10. Alt lys indenfor det infrarøde område på fjernbetjeningen vil blive indstillet til den samme farvetemperatur, som blev valgt sidst med fjernbetjeningen.

Beskrivelse av hvordan lyset fungerer uten fjernkontrollen

Hvis lyset slås på via hovedbryteren/veggbryteren, vil enheten bruke belysningsscenariet som sist ble angitt med fjernkontrollen (minneeffekt).

Med veggbryteren kan du velge følgende lysmoduser

- Lysstyrke 100 % 6500K
- Lysstyrke 100 % 4000K
- Lysstyrke 100 % 2700K

Med en kort omdreining kan du velge å slå på og slå av lampen.

Beskrivelse av hvordan lyset fungerer med fjernkontrollen

Den sist konfigurerte lysinnstillingen blir alltid vist (minne-effekt)

1. Av
2. På
- 3 & 4. Lysstyrke-regulator: Justeringen finner sted i stadier. Ved å trykke i en kort periode er det mulig å kontrollere de individuelle trinnene. Hold knappen inne for å oppnå maksimal eller minimal lysstyrke.

5 & 6. Hvit: Fargeinnstilling - kald hvit
varm: Fargeinnstilling - varm hvit
Lys farge: Reguleringen skjer trinnvis. De enkelte trinnene kan styres ved å trykke kort. Den varmeste eller kaldeste fargeinnstillingen nås raskere ved å trykke kontinuerlig på knappen.

7. Nattlys
8. 3 lysstyrkenivåer, 100% - 50% - 30%
9. Modus: Syklusmodusbryter
 1. Trinn: 2700K / 2. Trinn: 4000K / 3. Trinn: 6500K
10. Alt lys i infrarødt område på fjernkontrollen vil bli satt til samme fargetemperatur som sist ble valgt på fjernkontrollen.

Opis funkcije bez daljinskog upravljača

Ako se svetiljka uključuje preko glavnog prekidača/zidnog prekidača, aktiviraće se scenario osvetljenja koji je poslednji podešen pomoću daljinskog upravljača (efekat memorije).

Putem zidnog prekidača možete odabrati sledeće načine rada svetla

- Svetlost 100 % 6500K
- Svetlost 100 % 4000K
- Svetlost 100 % 2700K

Možete ga odabrati sa kratkim paljenjem i gašenjem lampe.

Opis funkcije sa daljinskim upravljačem

Uvek se reprodukuje zadnje namešteni scenario rasvete (memorijski efekat).

1. Uklj.
2. Isklj.
- 3 & 4. Regulator osvetljenosti: Regulacija se vrši postepeno. Kratkim pritiskom se mogu aktivirati pojedinačni stepeni. Trajnim pritiskanjem tastera se postiže maksimum odn. minimum osvetljenosti.

5 & 6. White: podešavanje hladno bele boje
Warm: podešavanje tople bele boje
Boja svetla: Regulacija se odvija u fazama. Pojedinačne faze se mogu kontrolisati kratkim pritiskom. Kontinuiranim pritiskom na dugme brže se postiže najtoplija ili najhladnija postavka boje.

7. Noćno svetlo
8. Jačina svetla u 3 nivoa, 100% - 50% - 30%
9. Mode: ciklično uključivanje režima rada
 1. Korak: 2700K / 2. Korak: 4000K / 3. Korak: 6500K
10. Svo svetlo u infracrvenom rasponu na daljinskom upravljaču će biti postavljeno na istu temperaturu boje koja je zadnji put odabrana daljinskim upravljačem.

Apraksts par to, kā gaismeklis darbojas bez tālvadības pults

Gaismeklis tiek ieslēgts ar galveno slēdzi/sienas slēdzi, tas darbojas tajā apgaismojuma kompozīcijā, kas ar tālvadības pults palīdzību uzstādīta kā pēdējā (atmiņas efekts).

Ar sienas slēdzi varat izvēlēties šādus apgaismojuma režīmus

- Spilgtums 100% 6500K
- Spilgtums 100% 4000K
- Spilgtums 100% 2700K

To varat atlasīt, īsi ieslēdzot un izslēdzot lampu.

Apraksts par to, kā gaismeklis darbojas ar tālvadības pulti

Vienmēr tiek parādīts pēdējais konfigurētais gaismas iestatījums (atmiņas efekts)

1. Ijungimas (ON)
2. Išjungimas (OFF)
- 3 & 4. Spilgtuma regulēšana: Regulēšana notiek pakāpju veidā. Īslaicīgi nospiežot, iespējams vadīt atsevišķās pakāpes. Ja poga tiek turēta nospiesta, tiek sasniegts maksimālais vai minimālais spilgtums.

5 & 6. Balts: Krāsas iestatījums - auksti balts
Siltis: Krāsas iestatījums - silti balts
Gaismas krāsa: regulēšana notiek pakāpeniski. Atsevišķus posmus var kontrolēt, īsi nospiežot. Siltākā vai aukstākā krāsas iestatījums tiek sasniegts ātrāk, nepārtraukti nospiežot pogu.

7. Naktinis apšvietimas
8. 3 lygių pasirenkamas ryškumas: 100% , 50% ir 30%
9. Režims: Cikliska režimu pārslēgšana
 1. solis: 2700K / 2. solis: 4000K / 3. solis: 6500K
10. Visas infrasarkanā staru diapazonā esošās gaismas uz tālvadības pults tiks iestatītas vienādā krāsas temperatūrā, kāda ar tālvadības pulti tikusi izvēlēta pēdējā.

Якщо світло вмикається за допомогою головного вимикача / настінного вимикача, пристрій надає сценарій освітлення, який востаннє був встановлений за допомогою пульта дистанційного керування (ефект пам'яті).

За допомогою настінного перемикача ви можете вибрати наступні

- Яскравість 100 % 6500K
- Яскравість 100% 4000K
- Яскравість 100 % 2700K

Ви можете вибрати його коротким увімкненням і вимкненням лампи.

Опис того, як працює світильник з пультом дистанційного керування

Завжди відображається останнє налаштування світла (ефект пам'яті)

1. Увімкнено
2. Вимкнено
- 3 & 4. Регулятор яскравості: Регулювання відбувається поетапно. Натисканням протягом короткого періоду можна контролювати окремі етапи. Постійне натискання кнопки призводить до досягнення максимальної або мінімальної яскравості.

5 & 6. Білий: налаштування кольору холодний білий
Теплий: налаштування теплого білого кольору
Світлий колір: Регулювання відбувається поетапно. Коротким натисканням можна керувати окремими етапами. Налаштування найтеплішого або найхолоднішого кольору досягається швидше, якщо постійно натискати кнопку.

7. Нічне світло
- 8.
9. Режим: перемикач циклічних режимів
 - Крок: 2700K / 2. Крок: 4000K / 3. Крок: 6500K
10. Для всього світла в інфрачервоному діапазоні пульта дистанційного керування встановлюється колірна температура, яка була обрана востаннє за допомогою пульта дистанційного керування.