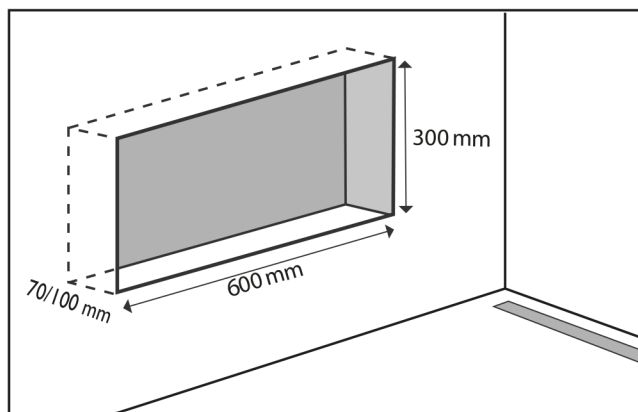


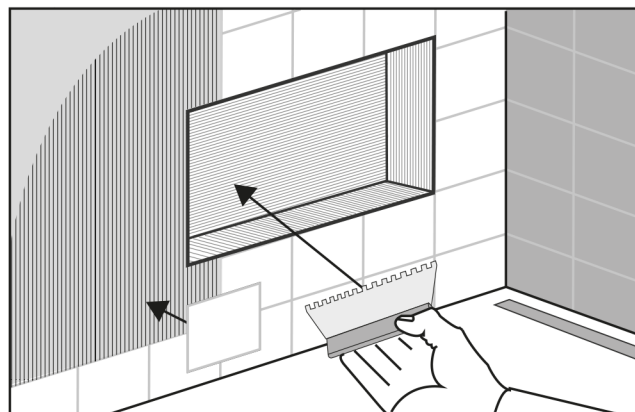
Handleiding



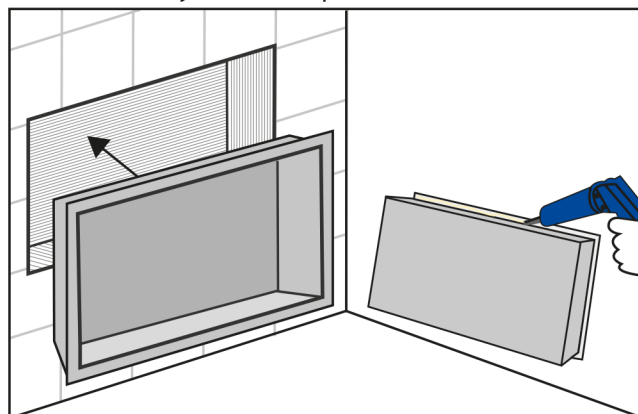
Inbouwnis 60 x 30 cm



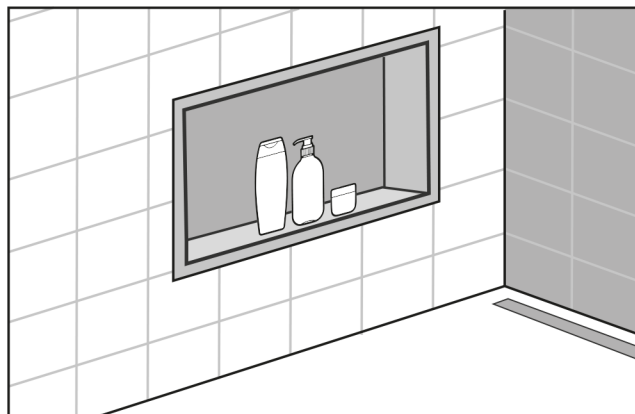
- 1** Creëer een uitsparing in de muur op de plaats waar de inbouwnis komt. Gebruik hiervoor de bovenstaande afmetingen. De diepte 70 of 100 mm is afhankelijk van de diepte van de inbouwnis.



- 2** Betegel de wand rondom de uitsparing van de inbouwnis. En smeer de uitsparing ook in met bijvoorbeeld snelcement.



- 3** Breng montagekit aan op de rand van de achterkant van de inbouwnis en plaats deze in de muur.



- 4** De inbouwnis is klaar voor gebruik.

Al onze Wiesbaden inbouwnissen in geborsteld messing zijn gemaakt van hoogwaardig RVS voorzien van een kwalitatieve PVD coating. Door het complexe productieproces is het echter helaas niet mogelijk om de achterzijde volledig en perfect te coaten waardoor er mogelijk strepen zichtbaar kunnen zijn. Dit doet echter geen afbreuk aan de kwaliteit en zal na het inbouwen ook niet meer zichtbaar zijn.