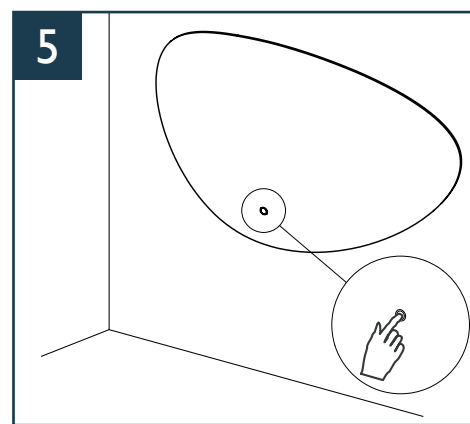
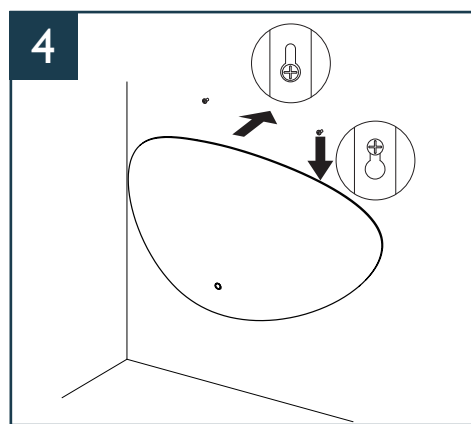
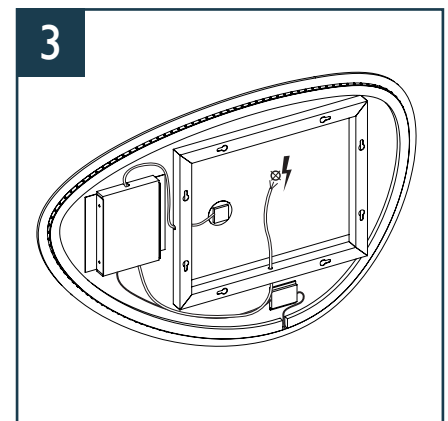
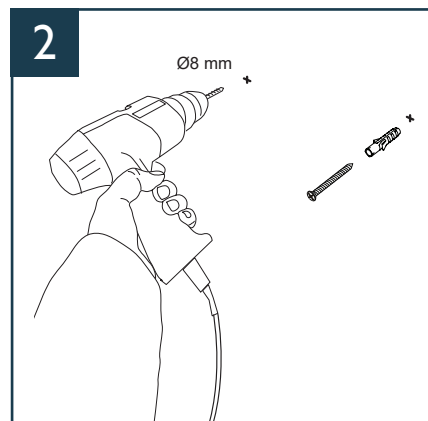
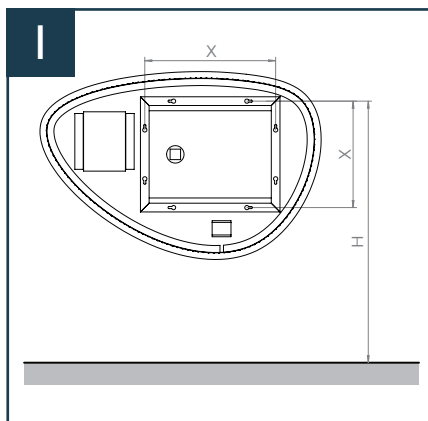
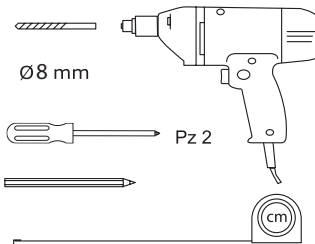
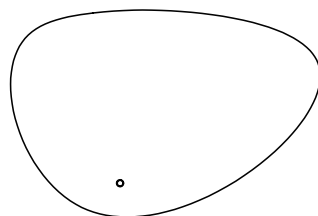



# Montage instructies



## UOVO SPIEGEL OVAAL MET LED



Druk kort op het pictogram  om de verlichting en verwarming aan of uit te zetten.

Houd het pictogram  ingedrukt om de kleurtemperatuur/dimmer te veranderen.

**LET OP:** de verlichting schakelt na 1 uur automatisch uit. De verlichting van de touch button blijft wel altijd branden.

**Onderhoud:** gebruik bij het reinigen van de spiegel een zachte, droge, niet-schurende doek terwijl de stroom is uitgeschakeld. Gebruik geen reinigingsmiddelen of schuurmiddelen. Schakel tijdens installatie en onderhoud altijd de stroomtoevoer uit.

\* Alle getoonde afbeeldingen zijn alleen voor illustratieve doeleinden. Afwijkingen van de producten zijn mogelijk.

\* Check voor montage of de producten beschadigd zijn tijdens het transport.